

Pleteme a háčkujeme zimní modely

*33 modelů
pro děti i dospělé*



Martina Táborský

Upozornění pro čtenáře a uživatele této knihy

Všechna práva vyhrazena. Žádná část této tištěné či elektronické knihy nesmí být reprodukována a šířena v papírové, elektronické či jiné podobě bez předchozího písemného souhlasu nakladatele. Neoprávněné užití této knihy bude **trestně stíháno**.

Používání elektronické verze knihy je umožněno jen osobě, která ji legálně nabyla a jen pro její osobní a vnitřní potřeby v rozsahu stanoveném autorským zákonem. Elektronická kniha je datový soubor, který lze užívat pouze v takové formě, v jaké jej lze stáhnout s portálu. Jakékoliv neoprávněné užití elektronické knihy nebo její části, spočívající např. v kopírování, úpravách, prodeji, pronajímání, půjčování, sdělování veřejnosti nebo jakémkoliv druhu obchodování nebo neobchodního šíření je zakázáno! Zejména je zakázána jakákoliv konverze datového souboru nebo extrakce části nebo celého textu, umístování textu na servery, ze kterých je možno tento soubor dále stahovat, přitom není rozhodující, kdo takovéto sdílení umožnil. Je zakázáno sdělování údajů o uživatelském účtu jiným osobám, zasahování do technických prostředků, které chrání elektronickou knihu, případně omezují rozsah jejího užití. Uživatel také není oprávněn jakkoliv testovat, zkoušet či obcházet technické zabezpečení elektronické knihy.



*33 modelů
pro děti i dospělé*

Pleteme a háčkujeme zimní modely

Martina Taborsky

Grada Publishing 2009



Martina Taborsky

Pleteme a háčkujeme zimní modely

Vydala Grada Publishing, a.s.
U Průhonu 22, Praha 7
obchod@gradapublishing.cz, www.grada.cz
tel.: +420 220 386 401, fax: +420 220 386 400
jako svou xxxx. publikaci
Odpovědná redaktorka Jana Minářová
Grafická úprava a sazba Eva Hradiláková
Fotografie Štěpán Mikuda
Počet stran 128
První vydání, Praha 2009
Vytiskly THB

© Grada Publishing, a.s., 2009
Cover Design © Eva Hradiláková, 2009

*Názvy produktů, firem apod. použité v knize mohou být ochrannými známkami
nebo registrovanými ochrannými známkami příslušných vlastníků.*

ISBN 978-80-247-2909-1 (tištěná verze)
ISBN 978-80-247-6650-8 (elektronická verze ve formátu PDF)
© Grada Publishing, a.s. 2011

Obsah

Na začátek /7	
1 baby overal /10 + čepička + bačkůrky	
2 baby kabátek /14	
3 dívčí žlutá tunika /17	
4 dětský pletený shrug /20 + háčkováná brož	
5 dětské krajkové bolerko /24	
6 dětská šatovka /28	
7 pletené dětské šaty /31	
8 pletená dívčí tunika /37	
9 chlapecká klokanka s lodí /39	
10 chlapecký svetr s kosočtverci /44	
11 dívčípletené šaty se srdíčky /46	
12 pletené dívčí bolerko s kapucí /50	
13 pletená čepice a šála /54 + háčkováná květina + háčkový list	
14 pletený šedý baret /57 + nákrčník	
15 pletený copánkový baret /60	
16 pletený růžový baret /62	
17 černý háčkováný klobouk /64 + háčkováný dvoubarevný klobouk	
18 pletené návleky na nohy /67 + návleky na ruce + pletené ponožky	
19 krátké pletené ponožky /72	
20 bílé krajkové ponožky /74	
21 bílé bezprsté rukavice /77	
22 pletený korzet /79	
23 háčkováné fialové šaty /82	
24 pruhovaný svetr s růží /86	
25 háčkováný smaragdově /91 zelený top	
26 háčkováná smaragdově /93 zelená sukně	
27 pletené béžové pončo /95	
28 pletený petrolejový /99 kabátek	
29 béžový swinger kabátek /103	
30 pletený maxikabát /107	
31 červené pletené šaty /111	
32 fialové pletené šaty /116	
33 háčkováný pestrobarevný /121 kabátek	
Vysvětlivky /128	



Na začátek

Zavřete oči... a nechte svou představivost pracovat. Jaká je pro vás ta správná zima? Bílá a mrazivá? A vy se právě vracíte ze sjezdovky do příjemně vyhřáté chaty, kde na vás čeká horký čaj a příjemný večer s přáteli u krbu? Anebo jen tak sedíte doma a pozorujete hru poletujících vloček za oknem? Nebo jsou to pro vás procházky zasněženým lesem? Zima pro vás také může znamenat spoustu společenských příležitostí, návštěvy divadla, koncertů, večírků.

Ať už tak nebo jinak, ke všem těmto představám patří teplý svetr, čepice, šála, ponožky, rukavice nebo efektní šaty. Prostě všechny ty krásně měkké a teplé věci, do kterých se dá příjemně zachumlat, anebo hřejivé, ale přitom nadčasově elegantní společenské modely.

Samozřejmě, že všechny tyto věci si můžete koupit. Ale možná právě vlastnoruční výroba vám dokáže zimu ještě víc zpříjemnit. Vždyť pletení nebo háčkování se může stát pro vás vítaným společníkem pro zpestření dlouhých zimních večerů. U pletení si nejen úžasně odpočínáte po náročném pracovním dni, ale zároveň vytvoříte naprosto jedinečný výrobek, který nejen, že je originální, ale nese také energii vašich rukou. Zkuste se posadit do pohodlného křesla a začít plést. Uvidíte sama, že si při pletení krásně srovnáte myšlenky. Ano, je to tak, pletení může potěšit hned dvakrát, nejen při nošení originálního výrobku, který přesně splňuje naše představy, ale i při jeho samotné výrobě.

Pletení v dnešní době opravdu již dávno není z nouze ctnost, kdy ruční výrobek byl jedinou možností, jak se odlišit od jednotvárné a chudé nabídky v obchodech. Právě nyní naopak zažívá oprávněnou renesanci na celém světě. Pletení je v módě, tak neváhejte a zkuste to taky.



autorka Martina Taborsky

V obchodech s galantérií najdete již široký výběr pletacích přízí i pomůcek pro pletení.

Vybrat si můžete podle vlastního vkusu, od směsových přízí, pohodlných na nošení a nenáročných na údržbu, až po příze vlněné, bavlněné, lněné, ale i super luxusní jako je hedvábí, angora, kašmír a alpaka.

Při výběru přízí se nejdříve zamyslete nad tím, jaké máte nároky na hotový model a jeho údržbu a podle toho zvolíte vhodnou přízi. Pokud chcete mít z vlasnotručně upletěného nebo uháčkovaného modelu dlouhou radost, sáhněte po materiálu kvalitním, který bude vypadat dobře i po delším nošení a praní. Všechny modely v této knize jsou zhotoveny z přízí německé firmy Schoeller, která je známá na evropském i českém trhu velkou nabídkou kvalitních přízí různého složení v cenově dostupné relaci.

Pokud si chcete při pletení odpočinout a chcete, aby vás to opravdu bavilo, sáhněte i po kvalitních pletacích jehlicích. Výběr je velký – od ocelových, teflonových, bambusových až po dřevěné a dobře zvolené jehlice vám práci velice usnadní. Nezapomeňte také na skvělé pomocníky při pletení, jako jsou označovače ok, pletací náprstek, cívky na vyplétání barevných ploch, a další podobné velice šikovné drobnosti.





Zalistujete si v této knize, která nabízí jednoduché i složitější, nadčasově elegantní a přitom originální modely pro každého. V této první knize nové české edice najdete opravdu velice pestrý výběr modelů, od miminkovských, pro malé i větší děti až po modely dámské, od velice jednoduchých dopňků, jako jsou čepice, šály a ponožky, až po náročné pletené šaty.

Náročnost na zhotovení je také různorodá, od velice jednoduchých, vhodných pro začátečnice, až po modely plné rafinovaných detailů, určené pro zdatné pletářky.

Tak co? Nedostali jste právě chuť zastavit se rovnou v nejbližším obchodě s klubíčky, anebo si prohlédnout nabídku některého internetového obchodu a pustit se do pletení? Pokud ano, velice mne potěší, pokud na následující stránce najdete právě ten „svůj“ model, ať už pro sebe, anebo jako dárek pro někoho blízkého.

Na závěr bych chtěla poděkovat za nesmírnou podporu při tvorbě této knihy mému muži a našemu pejskovi, kteří mi pomáhali zvládnout tuto občas nelehkou práci. Poděkování patří také mé mamince, která mně plést a háčkovat jako malou holku naučila a dále mé skvělé přítelkyni Alici za duchovní podporu na dálku.

Velký dík patří malým modelkám, a to miminku Elišce, holčičkám Terezce, Valentyně a Dominice a modelovi Adamovi.

Poděkování za skvělé fotky patří fotografovi Štěpánovi Mikudovi a jeho ženě Heleně a v neposlední řadě paní Markétě Sulejmani z fy TG Fashion In s.r.o, která na fotografování modelů zapůjčila veškeré oděvní doplňky.

A na úplný závěr chci poděkovat firmě Scholler, konkrétně jejímu zástupci pro Českou republiku, ing. Ivo Starzewskému, za poskytnutí všech pletacích přízí, z nichž jsou modely v této knize zhotoveny.

1

baby overal

+ čepička

+ bačkůrky

Velikost: cca 6 měsíců

Materiál: Baby Merino: 100% merino vlna: 95 m/ 25 g, 300 g základní barvy (3991 pastell) + 150 g 2 doplňkových barev (3905 žlutá + 3939 zelená), jehlice 3,5 + 4, sada krátkých jehlic č. 4, umělohmotný zip 25 cm

PLETEME Z DVOJITÉ PŘÍZE!

Vzorek: 20 ok × 22 řad = 10 × 10 cm

Vzor lemu: 2 hladce, 2 obrace

Základní vzor: lícový žerzej

Vroubek: líc i rub hladce

Sled proužků pro PD + ZD:

4 řady žlutá, 2 řady pastell, 4 řady žlutá, 2 řady vroubek zelená, 4 řady pastell, 2 řady žlutá, 2 řady pastell, 2 řady zelená, 2 řady pastell, 2 řady žlutá, 4 řady pastell, 2 řady vroubek zelená, 2 řady pastell, 4 řady žlutá, 2 řady pastell, 2 řady zelená, 4 řady pastell, 2 řady žlutá, 2 řady pastell, 2 řady žlutá, 4 řady pastell, 2 řady vroubek zelená, 4 řady žlutá, 2 řady pastell, 4 řady žlutá, 2 řady zelená, 2 řady pastell, 2 řady žlutá, 2 řady pastell, 2 řady žlutá, 2 řady vroubek zelená, 4 řady pastell, 2 řady žlutá, 4 řady pastell, 2 řady zelená, 6 řad pastell.

Levý přední + zadní díl:

Začneme na 46 ok základní barvou a pleteme 22 řad lem na jehlicích 3,5, pak pokračujeme základním vzorem na jehlicích 4 podle udaného sledu proužků, přičemž přidáváme oboustranně 8 × 1 oko v každé 4. řadě = 62 ok.

Dále pleteme 12 řad rovně. Máme celkem 44 řad. Pak ujímáme pro rozkrok takto: uzavřeme oboustranně 1 × 3 oka a dále pak v každé 2. řadě ještě 4 × 1 oko = 48 ok. Oka odložíme na pomocnou jehlici.



Upleťte pro své miminko měkkoučkový a hřejivý overal ve veselých barvách. Když overal doplníte ještě čepičkou a bačkůrkami ve stejných barvách, bude Vaše miminko neodolatelné a ještě mu bude krásně teplo. Overal má praktické zapínání na zip, takže se dobře obléká a svléká. Barevnost samozřejmě můžete upravit podle své chuti – použítá příze Baby Merino, která je certifikovaná pro použití na dětské modely, má velký výběr uni barev i melírů.

Pravý přední + zadní díl:

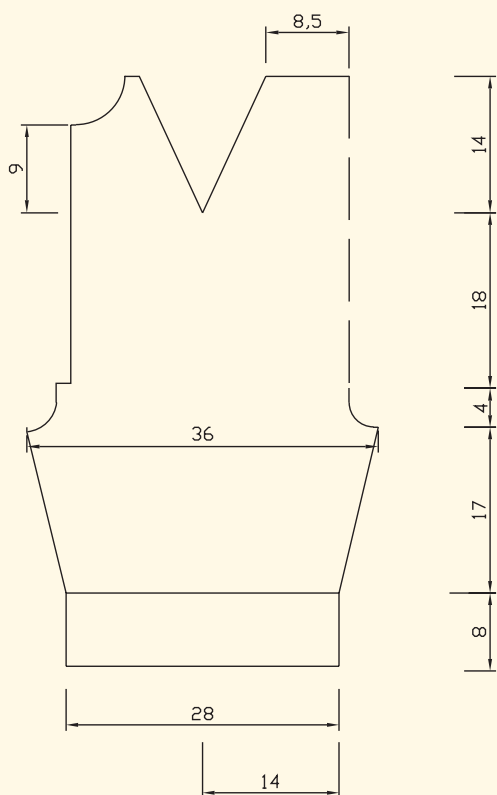
upleteme stejně jako levý, pak oba díly spojíme, přičemž v zadním středu spleteme poslední 2 oka dílu přehozeně a první 2 oka druhého dílu hladce = 94 ok.

V následující řadě uzavřeme na obou okrajích 1×2 oka pro légu = 90 ok a dále pleteme rovně do výše 47 cm – odtud pleteme již jen základní barvou = pastel a ujímáme pro průramky následovně: upleteme 21 ok pro levý přední díl, uzavřeme 4 oka, 40 ok zadní díl, uzavřeme 4 oka, 21 ok pravý přední díl a každý díl dopleteme zvlášť.

Zadní díl:

pro raglán ujímáme oboustranně 10×1 oko a to střídavě v každé 2. a 4. řadě (krajové oko, 2 splést přehozeně, 2 splést hladce, krajové oko). Ve výši 14 cm = 32 řad zbylých 20 ok uzavřeme rovně.

Přední díly dopleteme stejně, jen pro výstřih ve výši 9 cm – 16 řad uzavřeme 1×4 oka a dále pak v každé 2. řadě 4×1 oko, zbylá 3 oka uzavřeme najednou. U raglánu ujímáme stejně jako na zadním dílu, ale končíme ve výši 26 řad.



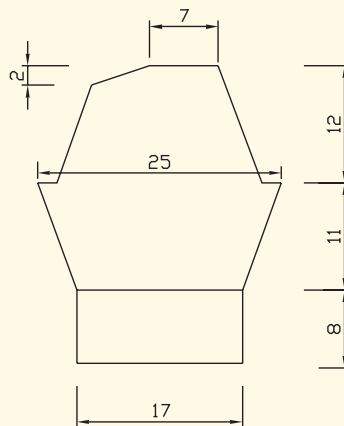
Levý rukáv:

Začneme základní barvou = pastel na 30 ok a pleteme lem na jehlicích 3,5 24 řad a dále pokračujeme základním vzorem podle tohoto sledu proužků, přičemž přidáváme oboustranně 6×1 oko v každé 4. řadě = 42 ok:

4 řady žlutá, 2 řady pastel, 4 řady žlutá, 2 řady vroubek zelená, 4 řady pastel, 2 řady žlutá, 2 řady pastel, 2 řady zelená, 2 řady pastel, 2 řady žlutá, 2 řady pastel.

V celkové výši 19 cm pokračujeme dále základní barvou = pastel a ujímáme raglán: uzavřeme oboustranně 1×3 oka a dále pak ujímáme stejně jako u PD + ZD, tj. ujímáme 10×1 oko střídavě ve 2. a 4. řadě = 16 ok, jen na levém okraji práce uzavřeme od 27. řady 3×4 oka v každé 2. řadě.

Pravý rukáv upleteme zrcadlově.





Dohotovení: Sešijeme rukávové švy a vsadíme je do průramků.

Léga pro zip: Z okraje předního dílu nabere-
me jehlicí č. 4,5 42 ok základní barvou
= pastel a pak pleteme na jehlicích 3,5
3 řady lícový žerzej a uzavřeme.

Stejný počet ok nabereme z rubu z první
řady nahozených ok a upleteme 2 řady
a uzavřeme.

Druhý lem upleteme stejně.

Zip vložíme mezi dvojité lemy
a přišijeme šicím hedvábím.

Límec: z výstřihu nabere-
me na kruhovou
jehlicí základní barvou = pastel 86 ok
a pleteme lem 2 hladce, 2 obrace 4 cm rovně,
pak přidáváme oboustranně v každé 4.
řadě 4 × 1 oko = 94 ok, ve výši cca 15 cm
oka uzavřeme.

+ čepička

Nahodíme 64 ok, rozdělíme je
po 16 na čtyři jehlice a pleteme
dokola vzorem lemu 2 hladce,
2 obrace 24 řad.

Pak pokračujeme lícovým
žerzejem sledem pruhů:

4 řady žlutá, 2 řady pastel,
4 řady žlutá, 2 řady vroubek
zelená, 4 řady pastel, 2 řady
žlutá, 2 řady pastel, 2 řady ze-
lená, 2 řady pastel, 2 řady žlutá,
4 řady pastel, 2 řady vroubek
zelená, 2 řady pastel, 4 řady
žlutá.

Dále pleteme barvou pastel,
v první řadě spleteme vždy 2 oka
hladce = 32 ok, pleteme jednu
řadu rovně, v další opět spleteme
vždy 2 oka hladce = 16 ok, zbývají-
cím oky protáhneme přízi, oka
stáhneme, nit zapošijeme.

+ bačkůrky



Nahodíme přízi pastel 22 ok.

Pleteme sled pruhů:

4 řady žlutá, 2 řady pastel, 4 řady žlutá,
2 řady vroubek zelená, 2 řady pastel.

Dále pokračujeme přízi pastel vzorem lemu 2/2 –
začínám krajovým okem a 1 okem hladce, končíme
1 hl, kraj. oko. Pleteme 11 řad, ve 12. (rubové)
řadě spleteme vždy 2 hladce pletená oka v jedno –
máme 17 ok, kterými protáhneme přízi, zároveň se-
šijeme bačkůrku po délce pletené patentem – nárt.
Bačkůrku přeložíme podél na polovinu, sešijeme
k sobě počáteční řadu. Z krajních nesešitých stran
nabere-
me na krátké jehlice celkem 32 ok, pleteme
vzorem lemu přízi pastel rovně 24 řad, oka volně
v rytmu vzoru uzavřeme.



Pokud máte v rodině holčičku, vykouzlete z ní malou eskymačku v růžovém kabátku s kapucí. Kabátek je upletený z měkkoučké hřejivé příze a je dozdobený třásňovými lemy. Má zapínání na zip, takže opět oblékání nebude žádný problém. Třásňová příze použitá na lemy je ze 100% polyesteru, takže je krásně měkká a nepouští chlupy.

Velikost: cca 9 měsíců

Materiál: Fortissima Socka Teddy: 66% polyamid, 35% vlna 125 m/50 g – 200 g barva 5 růžová, La Ola Color: 100% polyester, 90 m/50 g, 125 m/50 g – 100 g barva 219 rosa, jehlice č. 5, rozevírací zip cca 25 cm, šicí hedvábí

OBĚMA PŘÍZEMI PLETEME DVOJITĚ!

Vzorek: 12 ok × 18 řad = 10 × 10 cm

Zadní díl:

Začneme na 45 ok přízí La Ola a pleteme 6 řad vroubek, tj. stále hladce, pak pokračujeme přízí Fortissima Teddy Socka lícovým žerzejem, tj. líc hladce, rub obrace.

Pro postranní tvarování ujmáme ve 12. řadě oboustranně 1×1 oko a dále pak ještě v následující 6. řadě 1×1 oko = 41 ok.

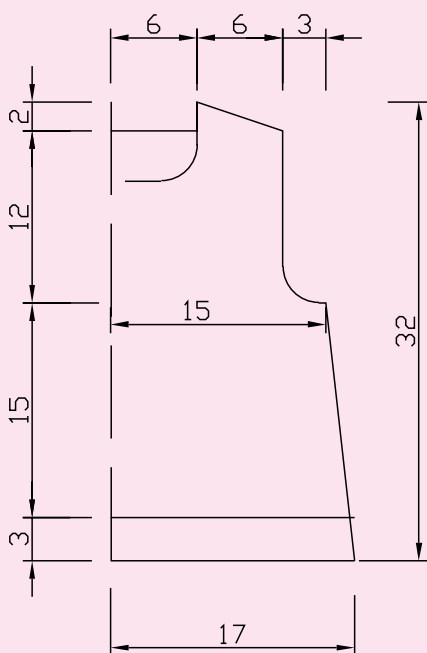
Ve výši 18 cm ujmeme pro průramek oboustranně 1×2 oka a dále pak v každé 2. řadě oboustranně 3×1 oko = 31 ok.

Ve výši 30 cm uzavřeme pro výstřih prostředních 11 ok a každou stranu dopleteme zvlášť a současně ujmáme na vnějším okraji práce pro náramenice v každé 2. řadě 2×5 ok.

Druhou stranu dopleteme zrcadlově.

Levý přední díl:

Začneme na 22 ok přízí La Ola a pleteme stejně jako u zadního dílu, tj. lem přízí La Ola, pak lícový žerzej přízí Fortissima Socka Teddy, postranní tvarování a průramek pracujeme na pravém okraji práce stejně jako u zadního dílu.



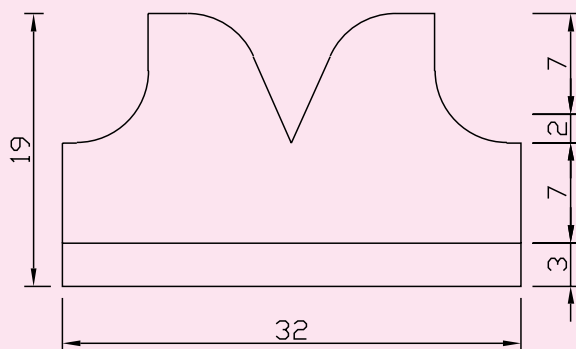
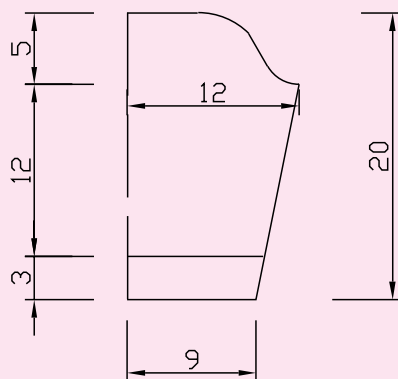
Pro výstřih uzavřeme ve výši 26 cm na levém okraji práce 1×3 oka a dále pak ještě v každé 2. řadě 2×1 oko, náramenici pleteme ve stejné výši a stejně jako u zadního dílu.

Pravý přední díl: pleteme zrcadlově.

Rukáv:

Začneme na 26 ok přízí La Ola a pleteme 6 řad vroubek, dále pak pokračujeme přízí Fortissima Socka Teddy lícovým žerzejem a pro tvarování rukávu přidáváme oboustranně v každé 6. řadě 3×1 oko = 32 ok. Ve výši 15 cm uzavřeme pro rukávovou kouli oboustranně 1×3 oka a dále pak v každé 2. řadě ještě 4×2 oka a ve výši 20 cm zbylých 10 ok uzavřeme rovně.

Druhý rukáv upleteme stejně.





Kapuce

Začneme na 50 ok přízí La Ola a pleteme 6 řad vroubek, pak pokračujeme přízí Fortissima Socka Teddy lícovým žerzejem. V celkové výši 10 cm od začátku práce uzavřeme oboustranně 1 × 1 oko a dále pak ještě v každé 2. řadě 2 × 1 oko a v každé 4. řadě 1 × 1 oko. Současně ve výši 12 cm od začátku rozdělíme práci uprostřed a obě strany dopleteme zvlášť, přičemž na vnitřním okraji ujímáme v každé 2. řadě 5 × 2 a 1 × 3 oka. V celkové výši 19 cm od začátku práce zbylých 8 ok uzavřeme najednou, druhou stranu dopleteme zrcadlově.

Dohotovení:

Sešijeme postranní švy a náramenice, sešijeme rukávové švy a rukávy vsadíme do průramku. Sešijeme kapuci a přišijeme ji do výstřihu.

Z okrajů předních dílu nabereme 32 ok přízí Fortissima Socka Teddy a pleteme 1 řadu hladce a pak hladce uzavřeme. Z rubu všijeme šicím hedvábím zip.

dívčí žlutá tunika

3

Velikost: 110 (116/122)

Materiál: Merino Mix: 49% polyakryl, 51% vlna, 100 m/50 g, 200 (250) g barvy 22 mais, zbytky příze v oranžové a zelené barvě, jehlice rovné a kruhové č. 4, háček č. 3

Vzorek: 20 ok × 26 řad = 10 × 10 cm

Horní zadní díl:

Začneme na 50 (58) ok a pleteme lícovým žerzejem rovně 10 (16) řad, pak přidáme oboustranně 1 × 1 oko = 52 (60) ok. Ve výši 7 (9) cm od začátku uzavřeme pro průramky oboustranně 1 × 3 oka a dále pak v každé 2. řadě 1 × 2 a 3 × 1 oko = 36 (44) ok, pak pleteme dál rovně. Ve výši 18 (20) cm od začátku uzavřeme pro výstřih prostředních 10 (14) ok a dále pak dopleteme každou stranu zvlášť a na okraji výstřihu ujímáme ještě v každé 2. řadě 1 × 4 oka.

Druhou stranu dopleteme zrcadlově.

Pro náramnice uzavřeme ve výši 20 (22) cm od začátku zbylých 9 (11) ok najednou.

Horní přední díl:

Pleteme stejně jako zadní díl, jen pro výstřih uzavřeme ve výši 15 (17) cm od začátku prostředních 8 (12) ok a dále pak v každé 2. řadě 5 × 1 oko.

Spodní přední + zadní díl:

Sešijeme postranní švy a náramnice a spodní díl tuniky pleteme dokola na kruhové jehlici.

Nabereme z obou dílů celkem 96 (104) ok – začneme přitom uprostřed zadního dílu (tj. 24 ok polovina ZD, 48 ok přední díl, 24 ok polovina ZD/26 ok ZD + 52 PD + + 26 ZD/) a pleteme 1 řadu obrace, 1 řadu hladce a 1 řadu obrace, pak pleteme již stále hladce v kruhových řadách.

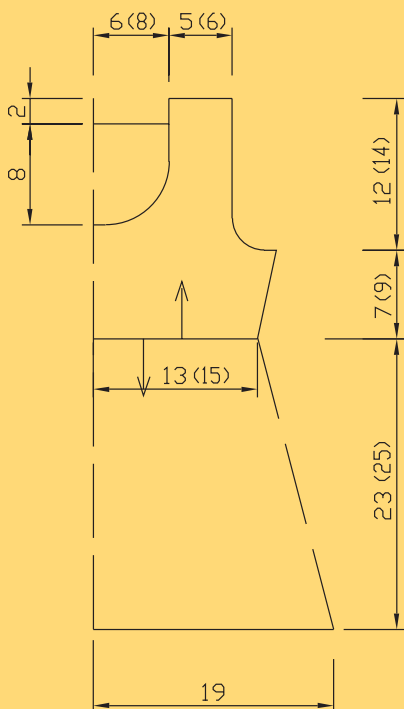


Rozjasněte ponuré šedé podzimní dny optimistickou žlutou barvou oživenou ještě aplikovanou háčkovanou květinou v oranžové a zelené barvě. Tuniku lze nosit jen tak, anebo ji můžete obléknout na barevně sladěný rolák nebo tričko s dlouhým rukávem.

Pro rozšíření přidáváme v následující 4. řadě 4 × 1 oko následovně: upleteme 23 (25) ok, 1 oko přidáme upletením z příčné nitě, 2 hladce, 1 oko přidat, 46 (50) ok, 1 oko přidat, 2 hladce, 1 oko přidat, 23 (25) ok hladce = 100 (108) ok. Podle stejného principu, tedy vždy před a po 2 označených hladkých okách přidáváme ještě 7 (8) × 1 oko v každé 8. řadě = 128 (136) ok. Ve výši 23 (25) cm od začátku pleteme ještě 1 řadu obrace, 1 řadu hladce, 1 řadu obrace a hladkou řadou všechna oka uzavřeme.

Rukáv:

Začneme na 71 (75) ok a pleteme dále rovně lícovým žerzejem, ve výši 4 (6) cm od začátku práce uzavřeme pro průramek oboustranně 1 × 3 oka a dále pak ještě v každé další 2. řadě 2 × 2, 10 × 1, 1 × 3 a 1 × 2 oka = = 27 (31) ok, v další řadě spleteme vždy 3 vedle sebe ležící oka = 9 (11) ok a v poslední řadě spleteme vždy 2 vedle sebe ležící oka = 5 (6) ok, která uzavřeme najednou.



Dohotovení:

Sešijeme náramenice a švy na rukávech a rukávy všijeme do průramků. Spodní okraj rukávů obháčkujeme 1 řadou krátkých sloupků = 70 (74) KS, v další řadě háčkůjeme ob 1 KS = 31 (33) KS a pak háčkůjeme ještě 1 řadu KS.

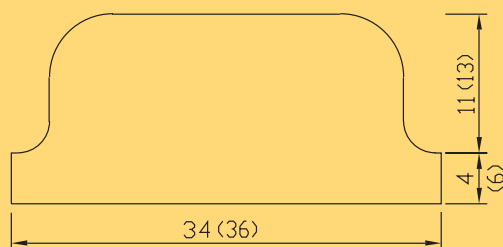
Kolem výstřihu nabere na kruhovou jehlici 62 (68) ok a pleteme 1 řadu obrace, 1 řadu hladce a uzavřeme řadou obrace.

háčkovaná květina

Uháčkůjeme květinu z oranžové barvy a stonek s listy ze zelené barvy a našijeme je na přední díl – viz foto.

Oranžová květina:

- 5 RO spojíme pevným okem do kruhu
1. řada: 3 RO místo prvního DS, 15 DS, spojit pevným okem do 3. RO ze začátku
 2. řada: 1 KS, 4 RO a 1 DS předešlé řady přeskočit – opakujeme celkem 8 ×
 3. řada: 9 RO, která obháčkujeme takto: 2 pevná oka, 1 KS, 2 PDS, 3 DS = 1. lístek, který připevníme pevným okem do KS předešlé řady, opakujeme celkem 8 × = 8 lístků
 4. řada: háčkůjeme do obloučku ze 4 RO
 2. řady: 1 pevné oko, 3 DS, 1 pevné oko do obloučku, opakujeme celkem 8 ×.



Zelený stonek s lístky:

22 RO, která obháčkujeme z jedné strany 11 KS, 1 lístek: (13 RO, která obháčkujeme takto: 2 KS, 1 PDS, 1 DS, 5 DDS, 1 DS, 1 PDS), 10 KS, 1 KS do začátečního RO a obháčkujeme druhou stranu takto: 8 KS, 1 lístek, 14 KS a spojíme pevným okem do posledního KS.



dětský pletený shrug



Velikost: 110 (116–122)

Materiál: Merino Mix: 51% vlna, 49% polyakryl, 100 m/50 g – 150 g (200 g) barva 13 rosa, jehlice č. 4, háček č. 4

Vzorek: 20 ok × 26 řad = 10 × 10 cm

Postup práce:

Shrug se plete v jednom kuse, začneme na 40 (48) ok a pleteme dále lícovým žerzejem rovně 20 řad, pak začneme přidávat oboustranně v každé 8. řadě 6 × 1 oko (7 × 1 oko) = ve výši 20 (22) cm = 52 (62) ok, pak přidáváme oboustranně v každé 2. řadě 5 × 1 oko = ve výši 25 (27) cm = 62 (72) ok a pak pleteme 38 (42) cm rovně. Pak začneme ujímat stejným principem jako jsme přidávali, tj. ujímáme ve stejných výškách oboustranně nejdříve 5 × 1 oko v každé 2. řadě, pak 6 × 1 (7 × 1) oko v každé 8. řadě, takže máme opět stejný počet ok jako na začátku, tj. 40 (48) ok, přes která pleteme ještě dalších 20 řad, a pak je uzavřeme.

Sešijeme na obou stranách rukávy ve výši 25 (27) cm, tj. prostředních 38 (42 cm) zůstane nesešitých.

Holčičky v určitém věku milují růžovou, tak jim dopřejte tuto radost a upleťte jim shrug. Že nevíte, co to slovo znamená?

Jedná se o druh bolerka, vlastně jen rukávy se zády. Tento malý kousek úpletu dokáže velké divy – dá se nosit přes šaty, trička i roláky. Pro velké parádnice ho dozdobte ještě velkou háčkovanou květinou, která je našitá na brožovém špendlíku, takže ji lze odepnout.