

TECHNICKÁ ZAŘÍZENÍ BUDOV V PRAXI

Jakub Vrána
a kolektiv



 GRADA

 edice
STAVITEL

Upozornění pro čtenáře a uživatele této knihy

Všechna práva vyhrazena. Žádná část této tištěné či elektronické knihy nesmí být reprodukována a šířena v papírové, elektronické či jiné podobě bez předchozího písemného souhlasu nakladatele. Neoprávněné užití této knihy bude **trestně stíháno**.

Používání elektronické verze knihy je umožněno jen osobě, která ji legálně nabyla a jen pro její osobní a vnitřní potřeby v rozsahu stanoveném autorským zákonem. Elektronická kniha je datový soubor, který lze užívat pouze v takové formě, v jaké jej lze stáhnout s portálu. Jakékoliv neoprávněné užití elektronické knihy nebo její části, spočívající např. v kopírování, úpravách, prodeji, pronajímání, půjčování, sdělování veřejnosti nebo jakémkoliv druhu obchodování nebo neobchodního šíření je zakázáno! Zejména je zakázána jakákoliv konverze datového souboru nebo extrakce části nebo celého textu, umístování textu na servery, ze kterých je možno tento soubor dále stahovat, přitom není rozhodující, kdo takovéto sdílení umožnil. Je zakázáno sdělování údajů o uživatelském účtu jiným osobám, zasahování do technických prostředků, které chrání elektronickou knihu, případně omezují rozsah jejího užití. Uživatel také není oprávněn jakkoliv testovat, zkoušet či obcházet technické zabezpečení elektronické knihy.



Obsah

Úvod	9
1 Kanalizace	10
1.1 Potrubí pro kanalizaci a jeho normalizace	10
1.1.1 Normalizace kanalizačního potrubí	10
1.1.2 Materiály kanalizačního potrubí	10
1.2 Napojení domu na kanalizaci pro veřejnou potřebu	11
1.2.1 Kanalizace pro veřejnou potřebu	11
1.2.2 Odpadní vody	12
1.2.3 Způsob odvodnění domů	13
1.2.4 Méně tradiční řešení kanalizace pro veřejnou potřebu	13
1.2.5 Kanalizační přípojka	14
1.3 Žumpa	17
1.3.1 Provedení žumpy	18
1.4 Vsakování odpadních vod	19
1.5 Vnitřní kanalizace	20
1.5.1 Části vnitřní kanalizace	20
1.5.2 Zápachové uzávěrky	21
1.5.3 Připojovací potrubí	22
1.5.4 Splaškové odpadní a větrací potrubí	25
1.5.5 Tradiční (beztlaké) odvodnění střech	30
1.5.6 Podtlakové odvodnění střech	38
1.5.7 Svodné potrubí	40
1.5.8 Příslušenství vnitřní kanalizace	45
1.5.9 Odvodnění technologických zařízení	51
1.5.10 Zabezpečení vnitřní kanalizace proti vzduté vodě	51
1.5.11 Přečerpání odpadních vod	53
1.5.12 Stavební úpravy pro vnitřní kanalizaci	55
1.5.13 Montáž vnitřní kanalizace	56
1.5.14 Zkoušení vnitřní kanalizace	56
1.5.15 Provoz a údržba vnitřní kanalizace	57
1.5.16 Rekonstrukce a regenerace vnitřní kanalizace	58
2 Zásobování vodou	60
2.1 Potřeba vody	60
2.2 Využití dešťové vody	60
2.2.1 Zařízení pro jímání a rozvod dešťové vody	61
2.3 Potrubí pro vnitřní vodovod a jeho normalizace	62
2.3.1 Normalizace vodovodního potrubí	62
2.3.2 Materiály vodovodního potrubí	63
2.3.3 Tepelná izolace potrubí vnitřního vodovodu	65
2.4 Vodovodní armatury	66

2.5	Napojení budovy na vodovod pro veřejnou potřebu	67
2.6	Zásobování vodou z vlastního zdroje	69
2.6.1	Automatická tlaková čerpací stanice	69
2.7	Vnitřní vodovod.	71
2.7.1	Části vnitřního vodovodu.	71
2.7.2	Ležaté potrubí	72
2.7.3	Stoupací potrubí.	73
2.7.4	Připojovací a podlažní rozvodné potrubí.	73
2.7.5	Vnitřní požární vodovod	75
2.7.6	Stájový vodovod	75
2.7.7	Ochrana vnitřního vodovodu proti zpětnému nasátí vody	76
2.7.8	Montáž vnitřního vodovodu.	77
2.7.9	Zkoušení vnitřního vodovodu	78
2.7.10	Provoz a údržba vnitřního vodovodu.	79
2.8	Příprava a rozvod teplé vody	80
2.8.1	Teplá voda a její potřeba	80
2.8.2	Rozdělení ohříváčů vody	80
2.8.3	Místní (lokální) příprava teplé vody	80
2.8.4	Skupinová příprava teplé vody.	82
2.8.5	Ústřední příprava teplé vody	84
2.8.6	Rozvod teplé vody.	85
2.9	Rekonstrukce nebo regenerace vnitřního vodovodu	86
2.10	Tlaková zařízení	87
2.10.1	Uvedení tlakových nádob stabilních do provozu.	88
2.10.2	Provoz tlakových nádob stabilních	88
3	Zařizovací předměty a hygienická zařízení.	89
3.1	Prostor potřebný pro zařizovací předměty	89
3.2	Počty zařizovacích předmětů.	89
3.3	Hygienická zařízení (hygienické místnosti)	91
4	Plynové instalace	94
4.1	Právní předpisy	94
4.1.1	Normy a profesní pravidla	94
4.2	Rozdělení vyhrazených plynových zařízení.	95
4.3	Oprávnění osob a organizací.	95
4.4	Proces dodávky plynového zařízení.	97
4.4.1	Projektování.	97
4.4.2	Provedení díla	98
4.4.3	Provoz zařízení	99
4.5	Vyhrazená plynová zařízení.	100
4.5.1	Plynovody	101
4.5.2	Regulace tlaku plynu	108
4.5.3	Plynové spotřebiče.	110
4.5.4	Nízkotlaké kotelny.	116
4.6	O plynových instalacích z jiného pohledu	117
4.6.1	Nejčastější chyby.	117

5	Vytápění	119
5.1	Úvod do problematiky tepelné techniky	119
5.1.1	Výklad základních pojmů v tepelné technice	119
5.1.2	Tepelná pohoda prostředí	120
5.1.3	Tepelně technické vlastnosti stavebních konstrukcí	122
5.1.4	Výměna vzduchu v místnosti	124
5.2	Rozdělení a typy otopných soustav	125
5.2.1	Teplovodní otopné soustavy s přirozeným oběhem topné vody	126
5.2.2	Teplovodní otopné soustavy s nuceným oběhem topné vody	128
5.2.3	Parní soustavy	130
5.3	Otopná tělesa	131
5.3.1	Rozdělení otopných těles	131
5.3.2	Umístění konvekčních otopných těles	132
5.3.3	Výkon konvekčních otopných těles	132
5.3.4	Konvekční otopná tělesa	135
5.3.5	Sálavá otopná tělesa	140
5.4	Navrhování potrubních sítí teplovodních otopných soustav	148
5.4.1	Materiál rozvodů	148
5.4.2	Provedení trubních rozvodů	149
5.4.3	Návrh a provedení rozvodů potrubí	153
5.4.4	Izolace potrubí	154
5.5	Zdroje tepla	154
5.5.1	Zjednodušené dělení zdrojů tepla	154
5.5.2	Stanovení tepelného výkonu zdroje	155
5.5.3	Rozdělení kotelen	155
5.5.4	Umístění kotelen	156
5.5.5	Provedení kotelen	156
5.5.6	Kotelny na plynná paliva	157
5.5.7	Bezpečnost provozu plynových kotelen	159
5.5.8	Odborné prohlídky kotelen	160
5.6	Komíny a kouřovody	160
5.6.1	Třídění komínů	160
5.6.2	Popis konstrukce komínů	160
5.6.3	Připojování spotřebičů na komínový průduch	162
5.6.4	Kouřovody s funkcí komína	164
5.6.5	Účinná výška komína	164
5.6.6	Vyústění komína	165
5.7	Venkovní vedení a přípojky	166
5.7.1	Nadzemní vedení	167
5.7.2	Pozemní vedení	167
5.7.3	Podzemní vedení	168
5.7.4	Uložení potrubí	170
5.7.5	Stavební úpravy	171
5.8	Zkoušky zařízení	171
5.8.1	Zkouška těsnosti	172
5.8.2	Provozní zkoušky	172

5.9	Rekonstrukce vytápění	173
5.10	Nízkoenergetické domy	174
5.10.1	Koncepční řešení	175
6	Koordinace přípojek – situace stavby	177
7	Vzduchotechnika	180
7.1	Vzduchotechnická zařízení a systémy	183
7.1.1	Základní pojmy, klasifikace, výchozí hodnoty návrhu	183
7.1.2	Přirozené větrání	197
7.1.3	Nucené větrání	201
7.1.4	Hybridní větrání	206
7.1.5	Teplovzdušné vytápění	207
7.1.6	Klimatizace	209
7.1.7	Volba VZT systémů	219
7.2	Součásti vzduchotechnických systémů	223
7.2.1	Prvek pro dopravu vzduchu – ventilátor	223
7.2.2	Prvky pro teplotní a vlhkostní úpravu vzduchu – výměníky	224
7.2.3	Koncové elementy v interiéru (distribuční prvky)	227
7.2.4	Koncové elementy v exteriéru	230
7.2.5	Filtry a odlučovače	231
7.2.6	Větrací a klimatizační jednotky	232
7.2.7	Potrubí – vzduchovody	241
7.2.8	Příslušenství rozvodů	242
7.2.9	Tlumiče hluku a chvění	243
7.2.10	Izolace	243
7.3	Prostorové nároky a stavební úpravy pro vzduchotechniku	244
7.3.1	Strojovny vzduchotechniky	244
7.3.2	Strojovny chlazení	247
7.3.3	Vzduchové clony	248
7.3.4	Sání venkovního a výfuk odpadního vzduchu	249
7.3.5	Prostupy potrubí konstrukcemi	250
7.3.6	Požární klapky	251
7.3.7	Vedení potrubí budovou, světlé výšky, podhledy	251
7.4	Související problematika se vzduchotechnikou	252
7.4.1	Chlazení	253
7.4.2	Zpětné získávání tepla ve vzduchotechnice	254
7.4.3	Hluk a chvění ve vzduchotechnice	257
7.4.4	Požární bezpečnost ve VZT	261
7.4.5	Regulace pro VZT	263
7.4.6	Návaznost na ostatní profese	264
7.4.7	Provoz a údržba vzduchotechnických systémů a zařízení	267
7.4.8	Kolaudace	268
7.5	Příklady vzduchotechnických systémů ve vybraných budovách	269
7.5.1	Vzduchotechnika – přínos nebo přítěž?	269
7.5.2	Základní varianty větracích a klimatizačních systémů	270

7.5.3	Obytné budovy	271
7.5.4	Administrativní a správní budovy	272
7.5.5	Muzea, galerie, archivy	274
7.5.6	Školy	274
7.5.7	Hotely a ostatní ubytovací zařízení	276
7.5.8	Stravovací zařízení	277
7.5.9	Zdravotnická zařízení	279
7.5.10	Zařízení pro sport a rehabilitaci	282
7.5.11	Obchodní domy, nákupní centra	284
7.5.12	Vzduchotechnika při rekonstrukcích	286
8	Soustředění instalací	287
8.1	Instalační drážka	287
8.2	Instalační šachta	287
8.3	Instalační chodba	289
8.4	Instalační příčka	289
8.5	Instalační kanál	289
8.6	Instalační podlaží	290
8.7	Instalační mezistrop	291
8.8	Přípojková komora	292
9	Příklady výkresů instalací	293
9.1	Vnitřní kanalizace, vodovod a plynovod	293
9.1.1	Projektová dokumentace pro územní řízení	293
9.1.2	Projektová dokumentace pro stavební řízení	293
9.1.3	Projektová dokumentace pro výběr dodavatele	294
9.1.4	Projektová dokumentace pro provedení stavby	294
9.1.5	Příklady výkresů	296
9.2	Vytápění	303
9.2.1	Projektová dokumentace pro stavební řízení	303
9.2.2	Projektová dokumentace pro výběr dodavatele	303
9.2.3	Projektová dokumentace pro provedení stavby	303
9.2.4	Příklady výkresů	305
9.3	Vzduchotechnika	308
9.3.1	Projektová dokumentace pro územní řízení	308
9.3.2	Projektová dokumentace pro stavební řízení	308
9.3.3	Projektová dokumentace pro výběr dodavatele	308
9.3.4	Projektová dokumentace pro provedení stavby	308
9.3.5	Příklady výkresů	310
9.4	Dokumentace skutečného provedení stavby a pasport stavby	312
9.4.1	Dokumentace skutečného provedení stavby	312
9.4.2	Zjednodušená dokumentace (pasport stavby)	312
	Zákony, vyhlášky, normy a seznam použité literatury	313
	Rejtník	324

Úvod

Technická zařízení budov (TZB) tvoří soubor činností podílejících se podstatně na stavu vnitřního prostředí budov a na jejich funkčním i uživatelském standardu. TZB jsou dnes samozřejmou součástí každé stavby. Zcela zásadní pro tvorbu optimálního stavu prostředí budov je projektová dokumentace. Podmínky pro zpracování dokumentace stanoví zákon č. 360/1992. Projektovou dokumentaci jednotlivých částí TZB zpracovávají specialisté, dodávku a realizaci zajišťují specializované firmy. Při návrhu a výstavbě budov je však nutné již v předstihu uplatnit požadavky a prostorové nároky, které budou technická zařízení vyžadovat. Je nezbytné přizpůsobit a skloubit architektonické a estetické představy tvůrce stavby s požadavky uživatele i s konstrukčními, ekologickými a ekonomickými faktory.

V projekční praxi se dnes setkáváme se dvěma extrémy. Prvním z nich je návrh stavby bez ohledu na nároky a požadavky TZB pod heslem: „Ten specialista si to potrubí někam dá“. Takže v budově chybí prostory pro vodovodní a kanalizační potrubí, které je pak nutné vést v tenkých příčkách nebo nevhodně zabetonovat do podlahy, chybí prostory pro ohřívače vody a vzduchotechnické potrubí se téměř nikam nevejde. Druhým extrémem je, zejména u menších staveb, projekt od všeuměla nazývaného někdy „kanalizačním architektem“, který bez dostatečných znalostí navrhuje kromě stavebního řešení také kanalizaci, vodovod, vytápění, nucené větrání záchodů, koupelen a kuchyní, umísťuje žumpy a studny. Takové řešení buď odpovídá předpisům platným v době jeho studia (mnohdy před dávnými lety), nebo neodpovídá žádným předpisům ani požadavkům souvisejících s modernizací budov.

Dalším extrémem je neexistence projektové dokumentace technických zařízení budov, kterou si investor nebo dodavatel nenechal vypracovat z důvodu finančních úspor nebo z neznalosti. Finance ušetřené za projekt mohou u větších staveb vést ke zdražení dodávky stavby způsobeném instalací nesprávných zařízení, která se musí dodatečně seřizovat, upravovat, nebo dokonce vyměnit za správná. Dalším dnes častým zvykem je, že realizační firmy provádí instalace v rozporu s projektem (obvykle z důvodu úspor na materiálu nebo práci).

Tato publikace je určena projektantům a dodavatelům stavební části (stavbyvedoucím a mistrům), kteří v ní najdou důležité informace, jež mohou využít při své práci. I specialisté technických zařízení v ní mohou najít informace o vztahu jejich specializace ke stavbě.

Publikace se skládá ze sedmi částí a seznamuje čtenáře s kanalizací, vodovodem, plynovodem, ústředním vytápěním a vzduchotechnikou v budovách. V závěru publikace je zařazena kapitola o soustředění instalací, která pojednává o vhodných instalačních prostorech, a obsahuje typické příklady výkresové dokumentace opatřené textovou částí o náležitostech projektů zdravotně technických instalací, plynovodu, ústředního vytápění a vzduchotechniky.

Je milou povinností vedoucího autorského kolektivu na tomto místě poděkovat Ing. Kateřině Koutové a Ing. Aleně Vaščákové za vypracování některých obrázků ke *kapitolám 1, 2 a 3*, Ing. Miroslavu Hartlovi za posouzení textu *kapitoly 1.5.6* a Ing. Jaroslavu Maňasovi za poskytnutí podkladů ke *kapitole 1.5.5*.

Autorský kolektiv byl veden snahou o kvalitní zpracování publikace. Snad se to alespoň částečně podařilo a publikace přispěje ke zlepšení projektování a realizace staveb v České republice. Autoři budou vděční za všechny připomínky, zejména od odborníků z praxe, zaslané prostřednictvím nakladatelství, které pomohou zlepšit kvalitu a rozsah publikace v případném dalším vydání.

Autorský kolektiv

1 Kanalizace

Kanalizaci dělíme na venkovní a vnitřní. Venkovní kanalizace je tvořena soustavou stokových sítí pro veřejnou potřebu a kanalizačních přípojek podle zákona č. 274/2001 Sb. a norem ČSN EN 752-1 až 7 a ČSN 75 6101. Vnitřní kanalizace je kanalizace v majetku vlastníka nemovitosti (v budovách a na obvykle soukromých pozemcích) podle vyhlášky Ministerstva pro místní rozvoj č. 137/1998 Sb., ČSN EN 12056-1 až 5 a ČSN 75 6760.

1.1 Potrubí pro kanalizaci a jeho normalizace

Pro kanalizaci se používá potrubí z různých materiálů, které je často potřeba vzájemně spojit. Proto je nutná normalizace jeho průměrů.

1.1.1 Normalizace kanalizačního potrubí

Základní veličinou popisující kanalizační potrubí je jmenovitá světlost. Jedná se o označení rozměru části potrubního systému skládajícího se ze zkratky DN a bezrozměrného celého čísla vztahujícího se k vnitřnímu nebo vnějšímu průměru v milimetrech. Číslo za zkratkou DN není však žádnou měřitelnou hodnotou. Základní norma pro kanalizaci ČSN EN 476 předepisuje označení jmenovitých světlostí vztažených k vnitřnímu průměru zkratkou DN/ID (např. DN/ID 100) a jmenovitých světlostí vztažených k vnějšímu průměru DN/OD (např. DN/OD 110). Označení DN/ID se má používat především pro ocelové, litinové a kameninové trubky, kde nahrazuje staré označení se zkratkou DN (DN 100), a označení DN/OD pro plastové trubky, kde nahrazuje staré označení se symbolem vnějšího průměru (\emptyset 110) nebo písmenem D (D 110). Přehled jmenovitých světlostí DN/ID a DN/OD je uveden v *tabulce 1.1*. Pro potřeby dimenzování potrubí může být označení jmenovité světlosti DN vztaženo také k minimálnímu vnitřnímu průměru trouby (ČSN EN 12056-2).

Potrubí pro gravitační kanalizaci musí odolat zkušebnímu přetlaku 0,05 MPa a v místě vtoku odpadní vody její občasné teplotě 95 °C.

1.1.2 Materiály kanalizačního potrubí

Materiály kanalizačního potrubí můžeme rozdělit na plastové a neplastové.

K neplastovým materiálům používaným pro kanalizační potrubí patří kovové a nekovové materiály. Kovovými materiály jsou zde především ocel, litina a olovo. Nekovovými materiály můžeme označit kameninu, vláknocement a beton. Pro vnitřní kanalizaci se dnes u nás neplastové materiály používají méně. Z výše uvedených materiálů je používáno zejména potrubí litinové a kameninové. K výhodám litinového a kameninového potrubí patří malá teplotní roztažnost a dlouhá životnost, ověřená dlouholetým používáním. Podmínkou dlouhé životnosti litinového potrubí je kvalitní výroba. Nevýhodami litinových a kameninových potrubí jsou větší hmotnost oproti potrubím z plastů, a vyšší pracnost při spojování pomocí hrdel těsněných provazcem a zálivkou. U moderních potrubních systémů se však používají hrdlové nebo bezhrdlové spoje těsněné těsnicím kroužkem, při jejichž použití je pracnost srovnatelná s pracností při montáži potrubí z plastů.

Tab. 1.1 Přehled jmenovitých světlostí (výběr) potrubí pro kanalizaci a jejich vzájemné vztahy

Minimální vnitřní průměry trub podle ČSN EN 12056-2 [mm]	Jmenovité světlosti		
	vztahené k minimálnímu vnitřnímu průměru podle ČSN EN 12056-2 DN	vztahené k vnitřnímu průměru používané pro neplastové materiály podle ČSN EN 476 DN/ID	vztahené k vnějšímu průměru používané pro plasty podle ČSN EN 476 DN/OD
26	30	(30)	32
34	40	(40)	40
44	50	50	50
56	60	(60)	63
68	70	70	75
79	(90)	(80)	(90)
96	100	100	110
113	125	125	125
146	150	150	160
184	200	200	200

Poznámka: potrubí o jmenovitých světlostech uvedených v závorkách se u nás pro vnitřní kanalizaci používá málo nebo se v ČR vůbec nevyrábí.

K plastovým materiálům kanalizačního potrubí patří zejména polyvinylchlorid (PVC), polyetylen (PE), polypropylen (PP) a terpolymer akrylonitril-butadien-styren (ABS). Pro kanalizační stoky velkých průměrů se používá také potrubí z polyesterové pryskyřice plněné skelnými vlákny GRP nebo GFK. Pro vnitřní kanalizaci se dnes u nás používá především PVC, PP a PE.

Výhodou potrubí z plastů je odolnost proti korozi a inkrustaci, snadná montáž a malá hmotnost. Nevýhodou je malá odolnost proti požáru, malý útlum hluku (kromě speciálních zvukověizolačních potrubí, např. z ABS), a oproti neplastovým materiálům velká délková teplotní roztažnost. Potrubí z PVC je obtížně recyklovatelné. Šedé PVC potrubí s tenkou stěnou není odolné proti vyšším teplotám.

1.2 Napojení domu na kanalizaci pro veřejnou potřebu

Napojení domu na kanalizaci pro veřejnou potřebu bývá nejjednodušším způsobem odvodnění nemovitosti, proto mají být na kanalizaci pro veřejnou potřebu napojeny všechny budovy, u kterých je to technicky možné a umožňuje to kapacita stokové sítě.

1.2.1 Kanalizace pro veřejnou potřebu

Kanalizace pro veřejnou potřebu je ve smyslu zákona č. 274/2001 Sb. provozně samostatný soubor staveb a zařízení zahrnující kanalizační stoky k odvádění odpadních

a srážkových vod, kanalizační objekty včetně čistírny odpadních vod, jakož i stavby pro čištění odpadních vod před jejich vypouštěním do veřejné kanalizace. Kanalizace je vodním dílem, to znamená, že její novou výstavbu, úpravy, rozšiřování apod. povoluje vodoprávní úřad ve vodoprávním řízení, a nespadá tedy do kompetence běžného stavebního úřadu. Vodoprávní úřad sídlí obvykle na městském úřadě s rozšířenou pravomocí. Vlastníkem veřejné kanalizace bývá obec, která může její provozování svěřit odborné firmě (Brněnské vodárny a kanalizace a.s., Pražské vodovody a kanalizace a.s., Vodárenská a.s. apod.).

Provozovatelé veřejné kanalizace mají v archivech plány stokové sítě (pasport stokové sítě), kterou provozují. Kopie těchto plánů je možné u provozovatelů na požádání získat. Pokud jsou plány stokové sítě v malém měřítku, nejsou uvedeny kóty den šachet nebo existuje podezření, že plány neodpovídají skutečnosti, je nutno ještě před zahájením projekčních prací provést geodetické zaměření příslušného úseku stoky, tedy zaměření polohy a výškových kót poklopu a dna šachty před a za uvažovaným napojením kanalizační přípojky. Zjišťování polohy stoky zajišťuje podobně jako u jiných inženýrských sítí hlavní projektant, který tyto sítě překreslí do koordinační situace stavby.

1.2.2 Odpadní vody

Termín odpadní vody vymezuje zákon č. 254/2001 Sb. a příslušné české technické normy (ČSN). Odpadní vody jsou vody použité v obytných, průmyslových, zemědělských, zdravotnických a jiných stavbách, zařízeních nebo dopravních prostředcích, pokud mají po použití změněnou jakost (složení nebo teplotu), a také jiné vody odtékající ze staveb, pokud mohou ohrozit jakost povrchových nebo podzemních vod.

Odpadní vody vyskytující se v budovách se dělí na:

- splaškové (z kuchyní, koupelen, záchodů apod.);
- dešťové (odtékající ze střech, komunikací a jiných odvodňovaných ploch).
- jiné např. průmyslové nebo infekční.

Odpadní vody z domů se přednostně vypouštějí do veřejné kanalizace (pokud se v obci nachází). Podmínky pro vypouštění odpadních vod do kanalizace pro veřejnou potřebu stanovuje kanalizační řád vydaný jejím provozovatelem. Kanalizační řád obsahuje zejména závazné limity znečištění odpadních vod vypouštěných do stokové sítě a seznam látek, které nejsou odpadními vodami a nesmějí být do kanalizace pro veřejnou potřebu vypouštěny, pokud je jejich množství větší než povolený limit. Jedná se například o jedy, žíraviny, výbušniny, hořlavé látky, organická rozpouštědla, ropné látky, hnojiva a zeminy. Provozovatel kanalizace pro veřejnou potřebu stanovuje také podmínky pro napojení drtiče domovního odpadu, ze kterého budou odpadní vody odtékat do stokové sítě.

Pokud jsou odpadní vody z nemovitosti vypouštěny do povrchových nebo podzemních vod, musí být zneškodněny (vyčištěny) v souladu s podmínkami stanovenými v povolení k jejich vypouštění. Objem a míra znečištění takto vypouštěných odpadních vod musí být měřeny a výsledky měření předávány příslušnému vodoprávnímu úřadu a správci povodí. Místo a způsob měření stanoví vodoprávní úřad. Vypouštění vyčištěných splaškových odpadních vod do vod podzemních (vsakování) se povoluje jen výjimečně z jednotlivých rodinných domků a staveb pro individuální rekreaci (chat a chalup). Odpadní vody nesmějí být vypouštěny přímo do zvodnělých vrstev. Povolené znečištění odpadních vod vypouštěných do povrchových nebo podzemních vod je stanoveno nařízením vlády č. 61/2003 Sb. a správci povodí.

1.2.3 Způsob odvodnění domů

Podle způsobu odvádění odpadních vod rozlišujeme dvě soustavy stokové sítě:

- stoková síť jednotné soustavy (jednotná kanalizace), která odvádí splaškové a dešťové odpadní vody společně jednou soustavou stok;
- stoková síť oddílné soustavy (oddílná kanalizace), odvádějící splaškové a dešťové odpadní vody odděleně; jedná se o soustavu tvořenou dvěma stokovými sítěmi, kde jedna slouží pro splaškové vody (splašková kanalizace) a druhá pro vody dešťové (dešťová kanalizace).

Podle místních podmínek v obci nebo městě může být odvodnění domů upraveno těmito způsoby:

- kanalizace pro veřejnou potřebu v obci je jednotná nebo oddílná a objekty se na ni napojí samostatnými přípojkami;
- kanalizace pro veřejnou potřebu v obci je pouze dešťová a splaškové vody z objektů se musí odvádět do vodotěsné jímky bez odtoku – žumpy;
- kanalizace pro veřejnou potřebu v obci je jednotná, ale stoky ústí přímo do vodního toku (stoková síť není napojena na ústřední čistírnu odpadních vod), a proto musejí být splaškové vody z objektů odváděny do veřejné kanalizace přes malé (domovní) čistírny odpadních vod nebo shromažďovány v žumpách;
- kanalizace pro veřejnou potřebu v obci je jednotná, ale stoky jsou přetíženy, proto musí být dešťová voda z objektu buď likvidována vsakováním do půdy, nebo vedena do vodního toku, případně přes retenční nádrž do veřejné kanalizace;
- kanalizace pro veřejnou potřebu v obci je pouze splašková a dešťové vody z objektu musí být likvidovány vsakováním nebo odváděny do vodního toku;
- v obci není kanalizace pro veřejnou potřebu; v takovém případě obvykle shromažďujeme splaškové vody v žumpách a dešťové vody likvidujeme vsakováním nebo je odvádíme do příkopů či potoků; možné je také použití malých (domovních) čistíren odpadních vod a odvádění vyčištěných odpadních vod do potoků nebo výjimečně do půdy (vsakování).

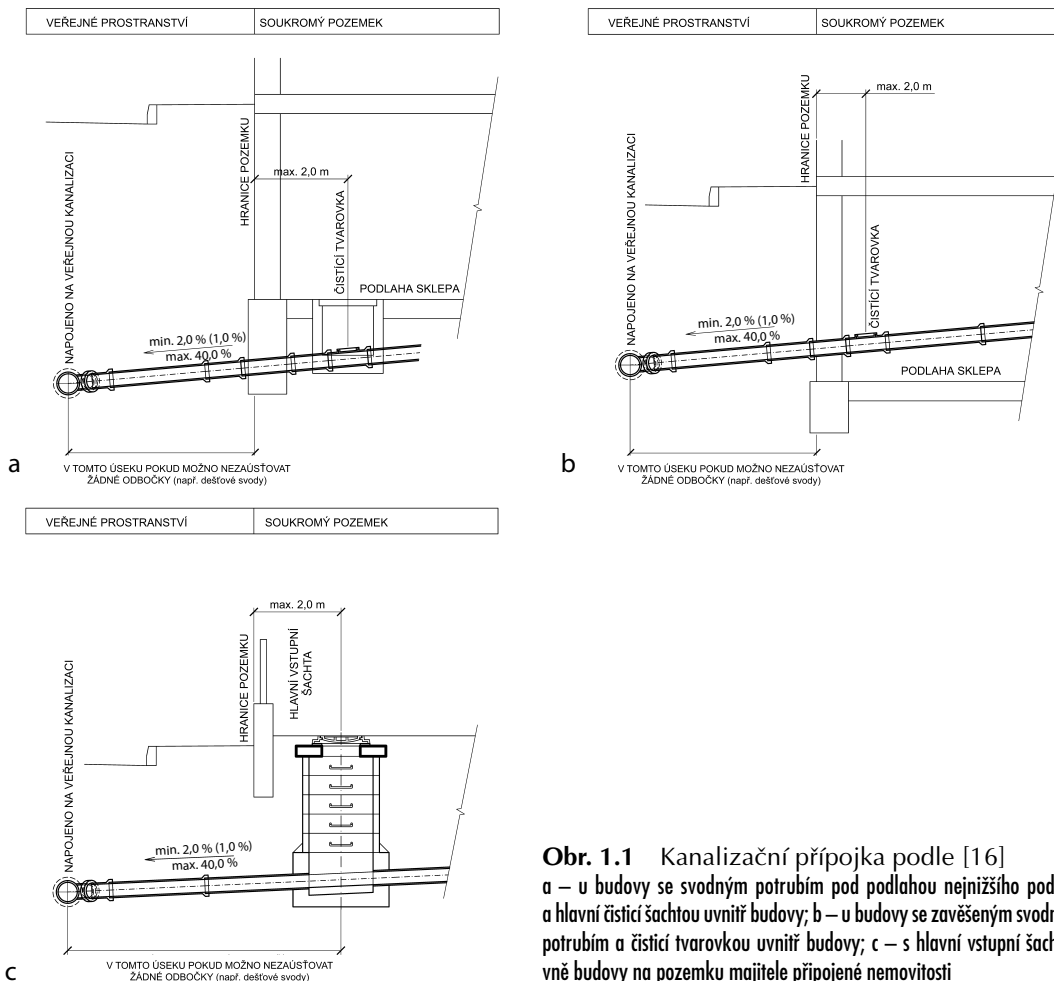
1.2.4 Méně tradiční řešení kanalizace pro veřejnou potřebu

K méně tradičním řešením kanalizace pro veřejnou potřebu patří zejména:

- stoky umístěné společně s ostatními sítěmi technického vybavení (inženýrskými sítěmi) v kolektoru, tedy průchozí chodbě zřízené pod terénem: kanalizační stoka bývá umístěna buď pode dnem, nebo nad podlahou či zavěšena pod stropem kolektoru. Přípojka se provádí současně s budováním kolektoru, například uložením potrubí do štol vybudované od kolektoru k domu. Pokud je kolektor hluboko pod terénem, je na přípojce nutný spádový stupeň;
- podtlaková (vakuová) splašková veřejná kanalizace, která funguje na principu podtlaku ve stokovém potrubí vyvozaném v centrální vakuové stanici pomocí vakuového čerpadla. Gravitační vnitřní kanalizace je zaústěna do domovní akumulární jímky, odkud jsou splaškové vody odsávány při otevření sacího ventilu do podtlakové kanalizační přípojky a stokového potrubí;
- tlaková splašková veřejná kanalizace, která je založena na principu přetlaku (obvykle 0,6 až 3 MPa) ve stokovém potrubí. Gravitační vnitřní kanalizace je zaústěna do domovní čerpací stanice tvořené jímkou s ponorným čerpadlem, jímž se odpadní vody čerpají do přetlakové přípojky a stokového potrubí.

1.2.5 Kanalizační přípojka

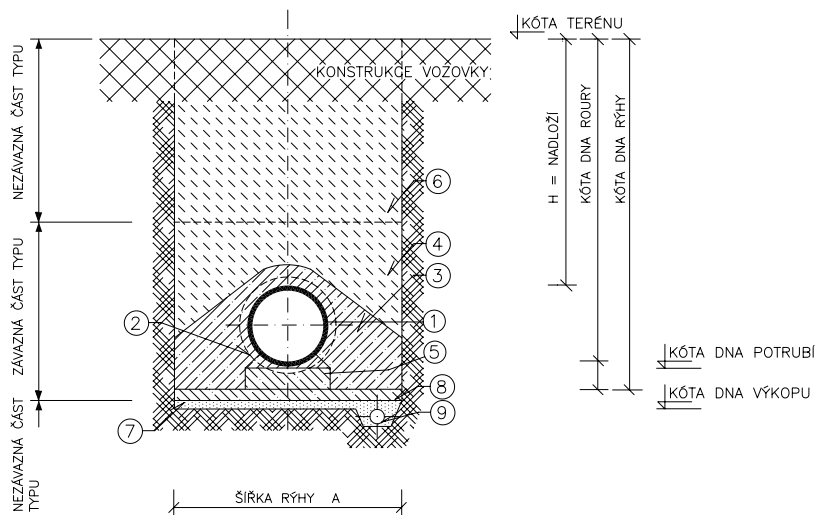
Podle zákona č. 274/2001 Sb. je kanalizační přípojka samostatnou stavbou, tvořenou úsekem potrubí od vyústění vnitřní kanalizace z domu, nebo odvodnění pozemku k zaústění do stoky. Na rozdíl od minulých předpisů není dnes žádná kanalizační přípojka (ani velkého průměru) vodním dílem. Místo vyústění vnitřní kanalizace z domu je konkretizováno v ČSN 75 6760 a může se nacházet pod soukromým i veřejným pozemkem. Tři nejčastější případy napojení domu na kanalizační přípojku jsou uvedeny na *obrázku 1.1*. Každý dům má mít pouze jednu kanalizační přípojku (u oddílné kanalizace jednu splaškovou a jednu dešťovou přípojku). Odvodnění více nemovitostí jednou sdruženou přípojkou nebo odvodnění jedné rozsáhlé nemovitosti více přípojkami je výjimečné a vyžaduje souhlas provozovatele kanalizace pro veřejnou potřebu. Podle zákona č. 274/2001 Sb. zřizuje kanalizační přípojku na své náklady majitel odvodňované nemovitosti, není-li rozhodnuto jinak. Vlastníkem přípojky je ten, kdo ji na své náklady zbudoval. Dříve se části kanalizačních přípojek pod veřejným pozemkem darovací smlouvou převáděly do majetku provozovatele veřejné kanalizace. Vlastníkem kanalizační přípojky zřízené před nabytím účinnosti zákona č. 274/2001 Sb. je vlastník nemovitosti připojené na kanalizaci pro veřejnou potřebu, neprokáže-li se opak. Opravy a údržbu kanalizační přípojky pod veřejným pozemkem zajišťuje



Obr. 1.1 Kanalizační přípojka podle [16]
a – u budovy se svodným potrubím pod podlahou nejnižšího podlaží a hlavní čistící šachtou uvnitř budovy; b – u budovy se zavěšeným svodným potrubím a čistící tvarovkou uvnitř budovy; c – s hlavní vstupní šachtou vně budovy na pozemku majitele připojené nemovitosti

provozovatel kanalizace pro veřejnou potřebu ze svých provozních nákladů. Obec může v případech, kdy je to technicky možné, uložit vlastníkům staveb povinnost připojit se na kanalizaci pro veřejnou potřebu. Po připojení na novou kanalizaci s ústřední čistírnou musí být zrušen septik, který sloužil k čištění splaškových vod.

Technickou problematiku přípojek řeší ČSN EN 752 a ČSN 75 6101. Kanalizační přípojka má být, pokud možno, co nejkratší a v kolmé směru na stoku (pouze vlastní napojení na stoku je šikmé). Území nad kanalizační přípojkou v šířce 0,75 m na každou stranu od osy potrubí nesmí být zastavěno ani osázeno stromy. Pro čištění přípojky se zřídí hlavní čistící nebo hlavní vstupní šachta (viz též *kap. 1.5.7*). Jmenovitá světlost přípojky se určuje výpočtem. Bez ohledu na výpočet je nejmenší jmenovitá světlost přípojky DN/ID 150 (DN/OD 160). Při návrhu přípojky o jmenovité světlosti větší než DN/ID 200 (DN/OD 200) je třeba k projektu doložit hydrotechnický výpočet, který návrh takové světlosti zdůvodní. Nejmenší sklon kanalizační přípojky DN/ID 150 (DN/OD 160) je 2 ‰ (2 cm na 1 m délky). Nejmenší sklon kanalizační přípojky DN/ID 200 (DN/OD 200) je 1 ‰ (1 cm na 1 m délky). Hloubka přípojky se volí podle hloubky vyústění vnitřní kanalizace a hloubky stoky, na kterou se přípojka napojuje. Vrstva zeminy mezi vrchem potrubí a úrovní terénu má být nejméně 1 m. Pod vozovkou a jinými pozemky sloužícími k provozu či stání vozidel má být vrch potrubí kryt vrstvou zeminy nejméně 1,8 m vysokou. Při křížení a souběhu kanalizační přípojky s jinými sítěmi technického vybavení (inženýrskými sítěmi) uloženými v zemi je třeba dodržet nejmenší vzdálenosti podle ČSN 73 6005 uvedené v *tabulce 6.1*. Vzdálenosti jsou měřeny mezi povrchy potrubí či kabelů. Před zahájením realizace přípojky musí být zjištěny a vytyčeny všechny inženýrské sítě, které vedou s kanalizační přípojkou v souběhu nebo ji kříží. Ke křížení a souběhu inženýrských sítí musí mít stavebník vyjádření jejich provozovatelů, ve kterém jsou případně uvedeny podmínky, které je nutno splnit. Před zасыпáním přípojky musí být obnažené inženýrské sítě prohlédnuty jejich provozovateli a případná poškození opravena. Materiálem přípojky může být jen potrubní materiál určený pro uložení do země. Používá se například potrubí z PVC KG, provozovatelé kanalizace pro veřejnou potřebu však často předepisují potrubí kameninové. Pod komunikací s provozem motorových vozidel se kameninové potrubí ve výkopu ukládá na pražce a obetonovává (*obr. 1.2*).



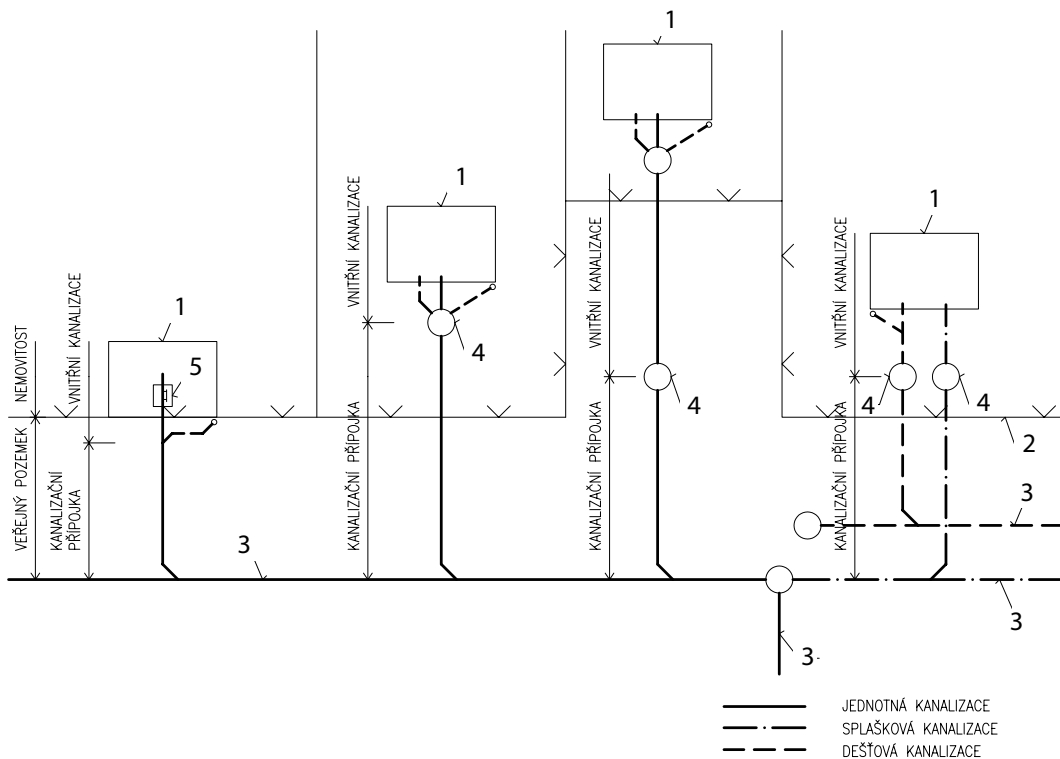
Obr. 1.2 Uložení kameninového potrubí s obetonováním

1 – kameninová trouba; 2 – betonové klíny; 3 – prostý beton B 12.5; 4 – zhuštěný zásep (zrna do 30 mm); 5 – betonový pražec; 6 – zhuštěný zásep; 7 – zhuštěný šterkopiskový podsyp; 8 – podkladní beton B12.5; 9 – drenáž (po dokončení stavby zaslepit)

V místech, kde není možné provádět výkopy (frekventované vozovky, nově provedené komunikace apod.) se přípojky mohou budovat protlakem. Před provedením vlastního protlaku je nutné na začátku a konci budoucího protlaku vykopat jámy. Jedna z těchto jam se vykope v místě napojení budoucí přípojky na stoku. Výkop jámy u stoky by nebyl nutný při výjimečně povoleném zaústění přípojky do vstupní šachty na stoce. Z jedné jámy do druhé jámy (nebo vstupní šachty s připraveným otvorem) se pomocí speciálního zařízení protlačí zeminou ochranná trubka, do které se uloží potrubí přípojky (kameninové bezhrdlové apod.).

Po montáži musí být přípojka prohlédnuta zástupcem provozovatele kanalizace pro veřejnou potřebu a provedena zkouška těsnosti podle požadavků provozovatele.

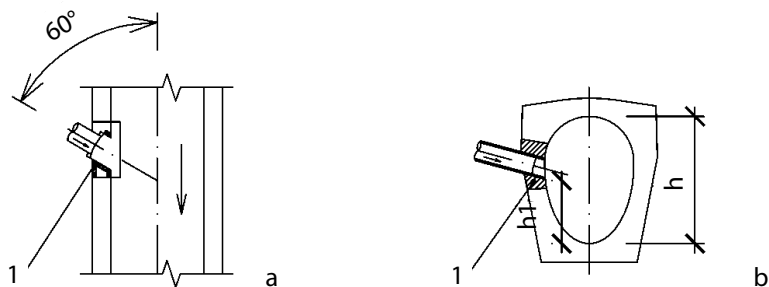
Ukázky řešení kanalizačních přípojek jsou uvedeny na *obrázku 1.3*.



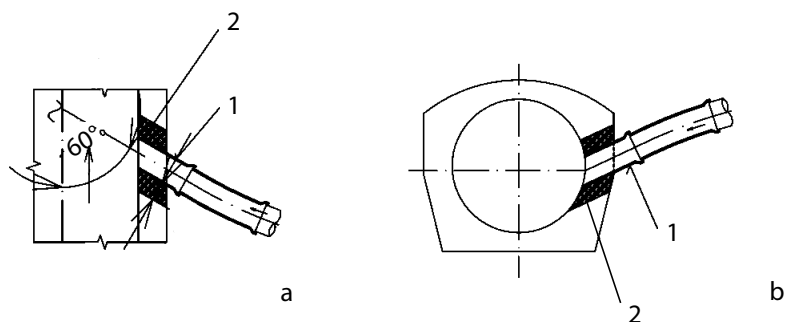
Obr. 1.3 Napojení domu kanalizační přípojkou na stoku kanalizace pro veřejnou potřebu
 1 – dům; 2 – hranice soukromého a veřejného pozemku; 3 – stoka; 4 – hlavní vstupní šachta; 5 – hlavní čistící šachta

Kanalizační přípojky o jmenovité světlosti DN/ID 150 (DN/OD 160) nebo DN/ID 200 (DN/OD 200) se mají na stoku napojovat mezi šachtami:

- do určené odbočky nebo vložky, která je na stoce už provedena (*obr. 1.4*) a před napojením přípojky zaslepena. Polohu odbočky či vložky na stoce sdělí provozovatel kanalizace pro veřejnou potřebu v plánu vložek;
- pomocí krátkého připojovacího kusu trouby zvaného zásek či útes, zasunutého do otvoru ve stěně stoky (*obr. 1.5*), pokud ve stoce není odbočka nebo vložka. Připojovací kus nesmí přecházet do stoky. Otvor se provede jádrovým vývrtem nebo vyfrézováním;
- do nové odbočky vložené do trubní stoky podle zvyklostí provozovatele kanalizace pro veřejnou potřebu, pokud ve stoce není odbočka.



Obr. 1.4 Napojení kanalizační přípojky na stoku pomocí vložky
a – půdorys; b – příčný řez; 1 – kanalizační vložka



Obr. 1.5 Napojení kanalizační přípojky na stoku jádrovým vývrtem
a – půdorys; b – příčný řez; 1 – zásek (krátká trouba); 2 – cementová malta

Způsob napojení přípojky na stoku určuje provozovatel kanalizace pro veřejnou potřebu.

Připojovací kus přípojky svírá se stokou obvykle úhel 60° ve směru toku vody ve stoce. Mezi dnem stoky a přípojky bývá v místě napojení výškový rozdíl (převýšení), rovnající se nejméně polovině profilu stoky nebo daný převýšením odbočky či vložky. Při napojování přípojky do otvoru ve stěně stoky požaduje provozovatel veřejné kanalizace obvykle zaústění do horní třetiny profilu stoky. Případné napojení přípojek o výše uvedených jmenovitých světlostech do vstupní šachty na stoce je možné jen se souhlasem provozovatele kanalizace pro veřejnou potřebu.

Kanalizační přípojky o jmenovité světlosti větší než DN/ID 200 se napojují do stávající nebo nově zřízené vstupní šachty na stoce podle dohody s provozovatelem kanalizace pro veřejnou potřebu.

1.3 Žumpa

Žumpa je vodotěsná a plynotěsná podzemní jímka (nádrž) bez odtoku, ve které jsou shromažďovány splaškové odpadní vody z domu. Žumpa není vodním dílem podle zákona 254/2001 Sb. a navrhuje se, pokud nelze splaškové vody odvádět do kanalizace pro veřejnou potřebu (viz *kap. 1.2.3*). Pro navrhování, výstavbu a provoz žump platí ČSN 75 6081. Při volbě umístění žumpy se má počítat s budoucím napojením domu na kanalizaci pro veřejnou potřebu, které má být proveditelné bez větších technických

problémů a finančních nákladů. Po napojení domu na kanalizaci pro veřejnou potřebu je možno zrušenou žumpu po úpravách využít jako nádrž na dešťovou vodu ze střechy (viz *kap. 2.2*). V některých případech je žumpa alternativou k malé domovní čistírně odpadních vod [8]. Obsah žumpy vyváží specializovaná firma zpravidla fekálním vozem. Do žumpy se nesmějí přivádět jiné než splaškové odpadní vody (např. dešťové nebo podzemní vody).

Umístění žumpy pod terénem se volí tak, aby byla snadno dostupná pro fekální vůz a pokud možno vzdálena alespoň 1 m od domu. Vzdálenost žumpy od domovní studny musí být nejméně:

- 5 m při málo propustných horninách (svahové hlíny, hlinito-kamenité půdy, spraše, tufy, pískovce s jílovitým tmelem apod.);
- 12 m při propustných horninách (štěrky, písky, porézní pískovce, rozpukané horniny apod.).

Pro jiné než domovní studny (veřejné či neveřejné) musí být dodrženy větší vzdálenosti podle ČSN 75 5115.

Objem akumulacího prostoru žumpy v litrech (prostoru mezi dnem žumpy a dnem přítokového potrubí) se vypočítá s využitím znalostí o potřebě vody podle vztahu:

$$V = n \cdot q_p \cdot t$$

kde je	n	počet osob v domě napojeném na žumpu;
	q_p	specifická denní potřeba vody [l/osobu a den] odtékající do žumpy uvedená v <i>tabulce 2.1 (kap. 2.1)</i> ;
	t	časový interval vyprazdňování žumpy [dny].

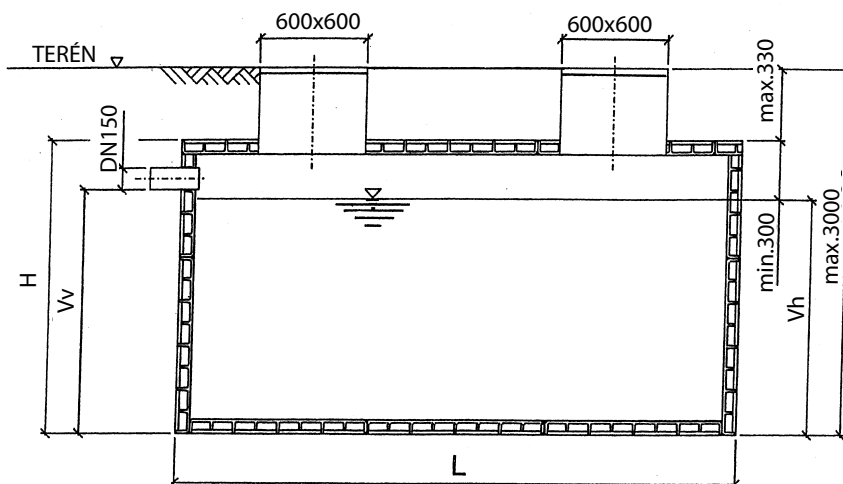
Pro nespřachované záchody se počítá s potřebou vody 2 až 6 litrů na jednoho obyvatele a den. Při výpočtu objemu žumpy se má přihlídnout k objemu cisterny fekálního vozu, aby bylo při odčerpávání obsahu žumpy možné zcela naplnit jednu nebo více cisteren.

1.3.1 Provedení žumpy

Stěny žumpy musí být vodotěsné, strop musí být plynotěsný. Stěny a strop musí odolávat tíhovým účinkům obsahu žumpy, zásypu, zatížení z povrchu nad žumpou a při umístění částečně pod hladinou podzemní vody také vzlaku podzemní vody. Buduje-li se žumpa v zátopovém území, musí odolat vnějšímu přetlaku vody a poklop musí být zajištěn tak, aby nemohlo dojít k vyplavení obsahu žumpy. Prostor žumpy musí být odvětrán přes větranou vnitřní kanalizaci (viz *kap. 1.5.4*), nebo samostatným větracím potrubím o jmenovité světlosti nejméně DN/ID 100 (DN/OD 110). Poklop žumpy musí mít světlost nejméně 600 mm (hrnatý nebo kruhový), má být litinový, a je-li veřejně přístupný, má být uzamykatelný. Přítokové potrubí se zaústuje poblíž vstupu tak, aby jeho osa směřovala mimo vstupní otvor. Pod vstupním otvorem má být umístěna čerpací prohlubeň. Tepelná izolace obsahu žumpy se provádí umístěním hladiny nejméně 1 m pod terén a zasypaním stropu žumpy zeminou. V horských oblastech se z důvodu tepelné izolace doporučuje osadit do vstupního otvoru dva poklopy se vzduchovou mezerou mezi nimi. Vhodná je instalace signalizace maximální hladiny odpadní vody v žumpě. Aby nedošlo k předčasnému naplnění žumpy, musí být kontrolována těsnost výtokových armatur (směšovacích baterií, nádržkových splachovačů na záchodech apod.). Předčasné naplnění žumpy může způsobit také připojení odvodnění kondenzačních kotlů.

Vodotěsnost žumpy se zkouší podle ČSN 75 0905 před zasypáním zeminou. Před vlastní zkouškou se při plnění žumpy vodou provádí její kontrola. Po naplnění žumpy se ponechá dostatečný čas pro nasáknutí omočeného povrchu vodou. Tento čas je pro plastové žumpy 30 minut a pro betonové žumpy 96 hodin. Doporučená doba zkoušky je 48 hodin. Únik vody se zjišťuje vždy po uplynutí 24 hodin. Pro posouzení vodotěsnosti jsou rozhodující vizuální hlediska nebo měřené a vypočtené hodnoty na konci zkoušky. Při kolaudaci je třeba doložit protokol o této zkoušce.

Žumpa může být provedena z vodostavebního betonu jako monolitická nebo prefabrikovaná, případně monolitická s prefabrikovaným stropem. Další možností je provedení žumpy jako prefabrikované plastové nádrže osazené do země podle pokynů výrobce, s obetonováním nebo bez obetonování (obr. 1.6). Těsnost proti prosakování je zaručena nejlépe u prefabrikovaných žump, pokud jsou správně osazeny.

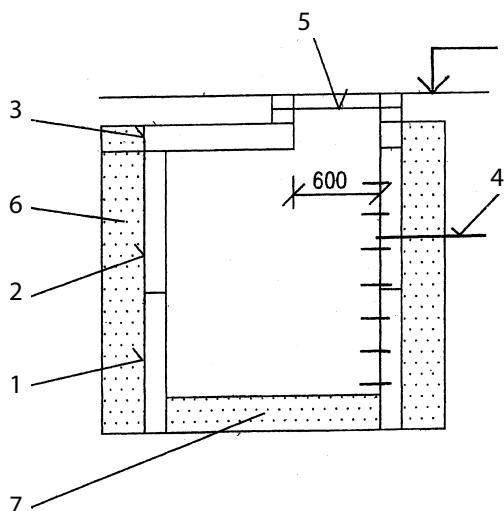


Obr. 1.6 Plastová prefabrikovaná žumpa (řez)

1.4 Vsakování odpadních vod

Vsakováním se mohou likvidovat dešťové odpadní vody ze střechy a okolí domu, které nejsou znečištěny. Dešťové vody z parkovišť apod. je třeba před vsakováním zbavit ropných látek v odlučovači lehkých kapalin. Vsakování splaškových odpadních vod se povoluje, jen pokud jsou vyčištěny v malé čistírně odpadních vod, ve výjimečných případech u jednotlivých rodinných domků a staveb k individuální rekreaci (chaty, chalupy). Vsakování odpadních vod může být provedeno jen na základě hydrogeologického posudku a vyžaduje povolení vodoprávního úřadu. Pro vsakování odpadních vod se používají trativody, vsakovací studny a speciální akumulární objekty. Trativody, tedy trubky s otvory, uložené ve šterkopísku vyhovují obvykle jen pro menší množství vyčištěných splaškových vod. Vsakovací studny a speciální akumulární vsakovací objekty se navrhují pro větší množství zejména dešťových vod, které se díky akumulaci ve studni nebo vsakovacím objektu mohou vsakovat pomaleji. Vsakovací studna (obr. 1.7) je objekt podobný studni pro jímání vody. Jedná se o šachtovou studnu z betonových skruží opatřenou ve spodní části šterkovým podsypem a v horní části přechodovou skruží nebo zákrytovou deskou a litinovým kruhovým poklopem Ø 600 mm.

Speciálním vsakovacím objektem pro dešťové vody může být jezírko částečně izolované hydroizolací nebo podzemní objekt vytvořený z prefabrikovaných, například plastových bloků. Objem vsakovacího objektu musí být navržen výpočtem vycházejícím u splaškových odpadních vod z potřeby vody (viz *kap.2.1*) a u dešťových vod z intenzity a doby trvání nejnepříznivějšího deště. V úvahu se bere i rychlost vsakování vody do půdy.



Obr. 1.7 Vsakovací studna

1 – čtvercové skruže 1500×1500 mm s otvory; 2 – čtvercové skruže 1500×1500 mm; 3 – zákrytová deska; 4 – svodné potrubí (přítok); 5 – poklop \varnothing 600 mm; 6 – obsyp štěrkem frakce 8–16 mm; 7 – násyp štěrku frakce 8–16 mm výšky 500 mm

Uzavřený vsakovací objekt (studna) musí být vždy odvětrán, aby z něho mohl uniknout vzduch vytlačovaný přitékající vodou. Odvětrání se provádí větracími trubkami nebo u malých vsakovacích studní otvory v poklopu.

1.5 Vnitřní kanalizace

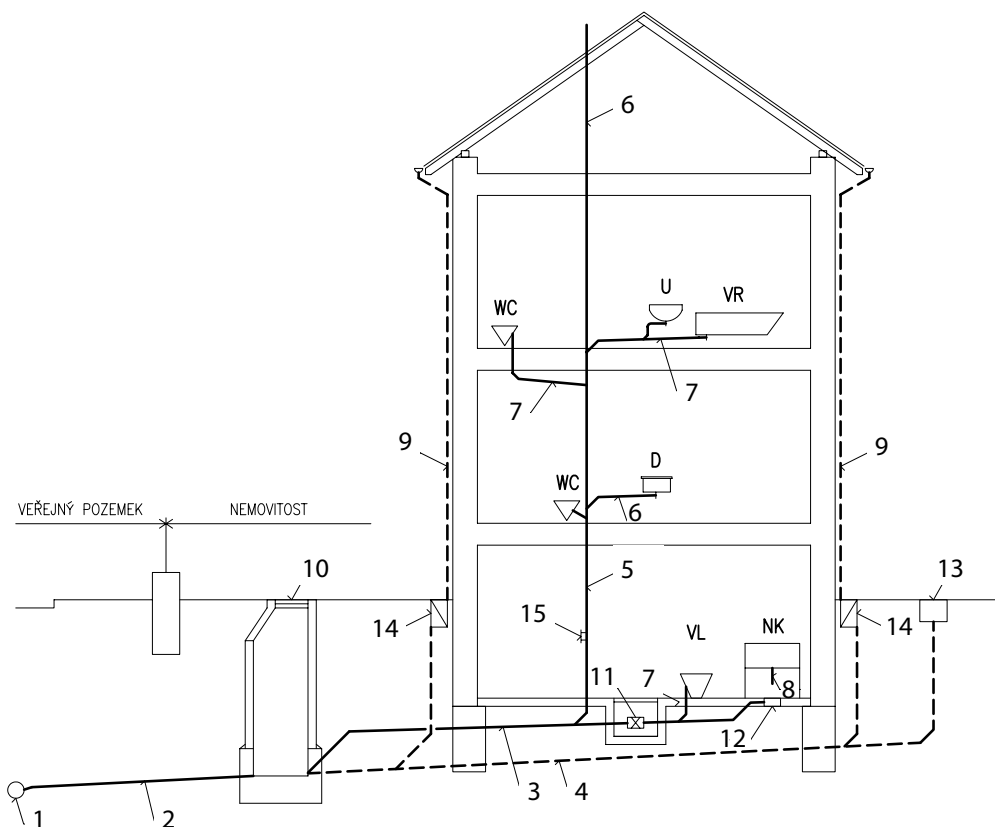
Pro gravitační systémy vnitřní kanalizace platí vyhláška Ministerstva pro místní rozvoj č. 137/1998 Sb., normy ČSN EN 12056-1 až 5 a ČSN 75 6760. Jestliže podle evropské normy ČSN EN 12056 je vnitřní kanalizace pouze uvnitř budovy, potom podle české technické normy ČSN 75 6760 rozumíme vnitřní kanalizací veškerou kanalizaci, která je v majetku vlastníka nemovitosti a odvádí odpadní vody z budov a přilehlých ploch, jež s budovami funkčně souvisí. Rozsah vnitřní kanalizace podle ČSN 75 6760 je uveden na *obrázku 1.3* v *kapitole 1.2.5*.

1.5.1 Části vnitřní kanalizace

Schéma vnitřní kanalizace ukazuje *obrázek 1.8*.

Vnitřní kanalizace se skládá z:

- zařizovacích předmětů, do kterých přitéká čistá voda, jež po použití odtéká jako znečištěná do vnitřní kanalizace (umyvadla, vany, dřezy, záchodové mísy apod.);
- odtokových potrubí vedených od zařizovacího předmětu nebo jiného zařízení volně nad vpusť, odvodňovanou plochu apod.;
- připojovacích potrubí nacházejících se mezi zařizovacím předmětem a splaškovým odpadním nebo svodným potrubím;



Obr. 1.8 Schéma vnitřní kanalizace

D – dřez; NK – namáčecí kád' (v prádelně); U – umyvadlo; VL – výlevka; VR – vana; WC – záchodová mísa; 1 – jednotná stoka; 2 – kanalizační přípojka; 3 – splaškové svodné potrubí; 4 – dešťové svodné potrubí; 5 – splaškové odpadní potrubí; 6 – hlavní větrací potrubí; 7 – přípojovací potrubí; 8 – odtokové potrubí; 9 – vnější dešťové odpadní potrubí; 10 – hlavní vstupní šachta; 11 – zpětná armatura proti vzdučné vodě; 12 – podlahová vpusť; 13 – dvorní vpusť; 14 – lapač střechních splavenin

- odpadních potrubí, která jsou většinou svislá, odvádí odpadní vody do svodných potrubí a dělí se na:
 - splašková, odvádějící splaškové vody z přípojovacích potrubí;
 - dešťová, odvádějící dešťové vody ze střech;
- větracích potrubí, jež slouží k větrání kanalizace a vyrovnání tlaku v potrubí;
- svodných potrubí vedených pod podlahou v zemi nebo pod stropem nejnižšího podlaží budovy a odvádějící odpadní vody od odpadních nebo přípojovacích potrubí;
- příslušenství, což jsou vpusti, střešní vtoky, kanalizační armatury, šachty a jiná zařízení spojená s potrubím vnitřní kanalizace.

Veškerá potrubí, kterými se odvádějí odpadní vody (kromě vnějších dešťových odpadních potrubí), musí být vedena v místech chráněných před mrazem.

1.5.2 Zápachové uzávěrky

Každý zařizovací předmět nebo vpusť musí být vybaven zápachovou uzávěrkou. Nejdůležitější funkcí zápachové uzávěrky je zamezit unikání zápachajících plynů z kanalizace do místnosti, na terasu, dvůr apod. Zápachové uzávěrky dělíme na vodní a mechanické.