

# ZAHRADNÍ KRBY A GRILY I



VÁCLAV VLK

■ DRUHÉ,  
UPRAVENÉ VYDÁNÍ

# Upozornění pro čtenáře a uživatele této knihy

Všechna práva vyhrazena. Žádná část této tištěné či elektronické knihy nesmí být reprodukována a šířena v papírové, elektronické či jiné podobě bez předchozího písemného souhlasu nakladatele. Neoprávněné užití této knihy bude **trestně stíháno**.

*Používání elektronické verze knihy je umožněno jen osobě, která ji legálně nabyla a jen pro její osobní a vnitřní potřeby v rozsahu stanoveném autorským zákonem. Elektronická kniha je datový soubor, který lze užívat pouze v takové formě, v jaké jej lze stáhnout s portálu. Jakékoliv neoprávněné užití elektronické knihy nebo její části, spočívající např. v kopírování, úpravách, prodeji, pronajímání, půjčování, sdělování veřejnosti nebo jakémkoliv druhu obchodování nebo neobchodního šíření je zakázáno! Zejména je zakázána jakákoliv konverze datového souboru nebo extrakce části nebo celého textu, umístování textu na servery, ze kterých je možno tento soubor dále stahovat, přitom není rozhodující, kdo takovéto sdílení umožnil. Je zakázáno sdělování údajů o uživatelském účtu jiným osobám, zasahování do technických prostředků, které chrání elektronickou knihu, případně omezují rozsah jejího užití. Uživatel také není oprávněn jakkoliv testovat, zkoušet či obcházet technické zabezpečení elektronické knihy.*





Copyright © Grada Publishing, a.s.

# Obsah

Úvod .....	7
<b>1 Zahrada jako prostor pro rekreaci a setkávání . . . .</b>	<b>8</b>
1.1 Základní údaje pro stavbu zahradních krbů . . . . .	17
1.1.1 Základní materiály pro stavbu . . . . .	19
1.1.2 Základní stavební práce . . . . .	21
1.2 Palivo pro zahradní topidla . . . . .	26
<b>2 Zahradní krby a grily . . . . .</b>	<b>29</b>
2.1 Zděné zahradní grily . . . . .	29
2.2 Zahradní krby . . . . .	40
2.3 Zahradní krby sestavované	
z prefabrikovaných dílů . . . . .	43
2.3.1 Zahradní krb stavebnicový s vložkami	
pro uzení a grilování . . . . .	46
2.3.2 Zahradní grily a krby z moderních	
stavebních materiálů . . . . .	51
2.4 Zahradní krby a grily typu NORMAN . . . . .	58
2.5 Francouzské zahradní krby a barbecues . . . . .	64
2.6 Italské krby . . . . .	70
2.7 Kovové zahradní krby a grily . . . . .	73
<b>3 Společenské zahradní krby a sestavy . . . . .</b>	<b>79</b>
<b>4 Krby přistavěné k objektu . . . . .</b>	<b>89</b>
4.1 Krby v přistavěné nebo dříve jinak využívané	
části objektu . . . . .	89
4.2 Vnější přistavěné krby a jejich	
architektonická řešení . . . . .	92

<b>5 Grily na plyn</b> .....	96
<b>6 Recepty na grilování</b> .....	100
6.1 Drůbež .....	100
6.2 Hovězí maso .....	101
6.3 Vepřové maso .....	103
6.4 Telecí maso .....	106
6.5 Skopové maso .....	107
6.6 Zvěřina .....	108
6.7 Ryby a „dary moře“ .....	110
<b>Literatura</b> .....	113
<b>Rejstřík</b> .....	114

# Úvod

Milí čtenáři, dostáváte do ruky nové rozšířené vydání oblíbené knížky „Zahradní krby a grily“. Od doby, kdy jsem psal původní vydání – vyšlo v roce 1998 – se mnohé výrazně změnilo. Takže místo toho, abychom jako dříve trávili dovolené jen na chatě či chalupě, dopřejí si mnozí občasnou rekreaci třeba u Středozemního moře. A někteří z nás létají pro nové zážitky až do míst, o kterých jsme si v mládí jen četli v dobrodružných románech.

Kdekdo má pocit, že „všechno je jinak“. To nemíním hodnotit. Co však vím jistě, že jedna z věcí, která nám zbyla, je touha po odpočinku u otevřeného ohně uprostřed přátel a známých, při vůni hořícího dřeva a na něm připravovaných pochoutek.

Proto Vám předkládáme tuto nově upravenou knížku a doufáme, že z ní nezmizelo nic důležitého, co jste dříve potřebovali vědět, a že navíc přibylo to, co potřebujete vědět dnes.

Protože od doby původního vydání vyšly v nakladatelství GRADA další zajímavé a více specializované knihy jako například „Zahradní krby a grily II.“ (nové přepracované vydání z roku 2004), „Pece na pizzu a chleba“ (1999) a dále pak knížka „Zahradní udírny a krby“ (2004), bylo k tomu při zpracování této knížky přihlédnuto. V uvedených knihách naleznete další potřebné informace, návody na stavbu a instalaci zahradních topidel. A co je mimořádně důležité, v této aktualizované knížce naleznete také mnoho nových receptů na přípravu pochoutek na grilu, za což až za „Velkou louží“ děkuji autoru „Světové barbecue kuchařky“, panu Michalu Málkovi.

Autor

# 1 Zahrada jako prostor pro rekreaci a setkávání

Každá doba přináší svůj životní styl. V té, kterou jsme nedávno prožili, sloužila zahrada většinou pouze jednoúčelově, jako místo, kde se pěstuje něco květin i zeleniny, pokud to jde, protože obojího bylo na trhu nedostatek, případně ve špatné kvalitě.

V současnosti se opět vracíme k běžnému životnímu stylu, kdy zeleninu pěstuje zelinář nebo fanda zahrádkář. Normální člověk, plně vytižený prací ve svém zaměstnání, naopak na zahradě hledá spíše odpočinek a zábavu.

Zahrada, ale i malá zahrádka, se stávají stále více součástí obytného prostoru. Svědčí o tom obrovský rozmach prodeje zahradního nábytku a zahradních staveb, například altánů a pergol, a také obrovská nabídka krbů a grilů na trhu, takže už není nutno si vše postavit vlastníma rukama. Ale ať již si krb zhotovíme sami, anebo si koupíme hotovou stavebnici, je nutno si stále pamatovat: že umístění krbů, grilů (topenišť) a zařízení na přípravu jídla se musí řídit určitými zákonitostmi:

- krb nebo gril musí být dobře obsluhovatelný, musí mít vhodné přístupové cesty;
- je nutno zajistit manipulační prostory pro přípravu potravin, tj. stoly či poličky, kde jídlo krájíme a naklepáváme či obalujeme maso. Dále místo na uložení ochucovacích prostředků a kuchyňského náčiní potřebného pro naši práci. Musíme si vyhradit prostor i pro utěrky na ruce a pokud je to možné, využijeme

**tip**

Zahradu pro potěšení nebo pro zeleninu, to je nutno si předem rozhodnout.

- v blízkosti tekoucí vodu na opláchnutí rukou – to hlavně u velkých, tzv. společenských zahradních krbů a grilů a vestav pro přípravu jídla;
- potřebujeme také místo pro složení paliva, a to jak suchého dřeva pro pece, pícky a některé krby, tak dřevěného uhlí pro většinu ostatních zařízení. Pokud používáme plyn, musí být i ten bezpečně uložen a při provozu grilu protipožárně zabezpečen.

Často se zapomíná na to, že musíme zajistit také pevné pochozí prostory. Místo kolem zařízení pro přípravu jídla je nejlépe vydláždít nějakým keramickým materiálem, mrazuvzdornými cihlami nebo kamennou dlažbou. Ve větší vzdálenosti od ohniště – v místech, kde sedí strážníci – je možno použít dřevěnou podlahu. Naprosto nevhodné je ponechat v místě grilování jenom trávník, který se brzo tzv. vychodí. Blátivé cestičky nejsou tím pravým, co by nám při přípravě pokrmů vyhovovalo. Také se v našich podmínkách příliš neosvědčily prostory vysypané pískem, který večer vlhne a lepí se na boty. Lépe je využít rakouských zkušeností, kde se na zpevněné podloží kolem grilů a na cestičky často vysypává drcený jemný kámen.

Pokud se rozhodujeme o umístění jakéhokoliv zahradního topidla na našem pozemku, je dobré si nejprve zjistit směr převládajících větrů. Zvláště nebudeme-li při přípravě pokrmů používat pouze dřevěné uhlí, plyn či elektřinu. Kouř z komína zahradního krbu může být pro sousedy značně nepříjemný a to často vede ke zbytečným konfliktům. Při hledání vhodného místa nesmíme zapomenout, že z hlediska obsluhy a hostů musíme splnit další dvě základní podmínky: V době slunečního svitu je nutné, aby byl prostor chráněn a současně aby večerní chladný vzduch, případně vítr, který se přes den zvedne, příliš neochlazoval místo pro hosty. Řešení jsou různá, podle místa, kde objekt stojí, a také podle toho, zda potřebujeme více chránit před sluncem nebo před chladným větrem. Velice oblíbeny jsou například zástěny a terasy. Ke stěně domu či terasy je přistavěn krb sloužící ke grilování a část terasy je kryta stříškou před sluncem i nepohodou. Pokud

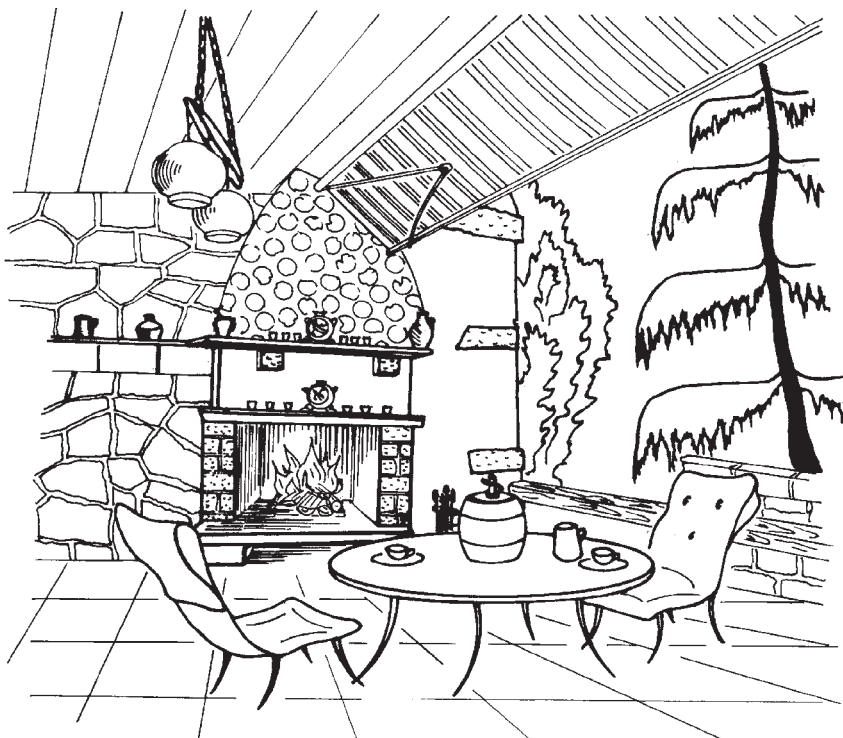
**tip**

Pro kvalitní pohyb kolem zahradního krbu vyložíme pochozí prostor dlažbou nebo jej vysypeme kameninou.

**tip**

Krb i místo k sezení kolem něho musí být chráněno proti větru i proti přílišnému slunečnímu svitu.





**Obr. 1**

Terasy s otevřenými krbý jsou velice oblíbené. Barevnou markýzou lze zastínit nejen příliš ostré slunce, ale i zateplit prostor, když se ochladí nebo přijde menší přehánka.



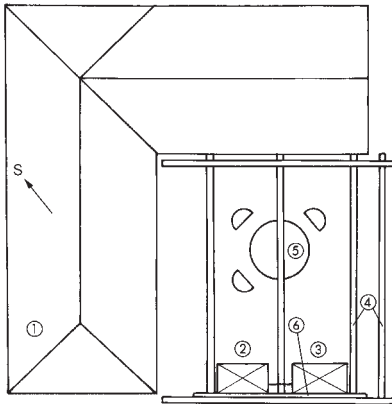
**Obr. 2**

Příjemné posezení pod pergolou. V pozadí je vidět sestava otevřeného krbu a udírny.

chceme na terase s krbem vydržet i za prudkého slunce a v době, kdy se ochladí či začne poprchávat, je výhodné použít zasunovací, nejlépe rolovací barevnou plátěnou markýzu, jak můžeme vidět na *obrázku 1*.

Chata, u které je postavena sestava zahradního krbu a udírny (*obr. 2, 3*),

se nachází v Lužických horách. Lodžie, která je v létě porostlá zelení, na chatu navazuje, a vytváří stříšku. Chata chrání před severními větry, které v tomto místě většinu roku vanou. U sestavy jsou její dvě samostatné části propojeny dřevěnou zástěnou, která velice dobře zabraňuje průvanu, třetí stěna (obr. 3) je stěnou kratší části chaty a jižní strana je otevřena do zahrady. Posezení je velice příjemné i v poněkud drsnějších klimatických horských podmínkách.



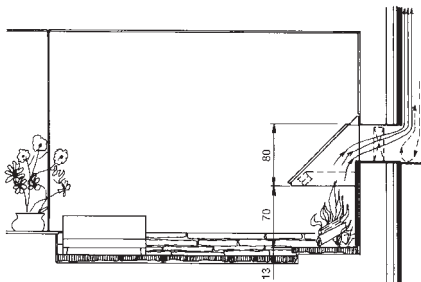
- 1 chata
- 2 krb
- 3 udírna
- 4 pergola
- 5 místo pro sezení
- 6 dřevěná stěna  
mezi krbem a udírnou

Terasa i sestava krbu a udírný je umístěna v zákrytu domu, obrácena otevřenou stranou na jih.

**Obr. 3**

Celá terasa je vydlážděna a ve spodní části krbu je místo na uložení dřeva. Spodní část stavby je z pískocementových cihel, vrchní část je kombinací kovu a dřeva.

Profesionální řešení krbu přistavěného k objektu, kde je zároveň dostatek prostoru jak pro posezení, tak pro případnou přípravu jídla, ukazují následující řešení. Na obrázku 4 můžeme vidět řez



Venkovní krb s otevřeným ohništěm osazený plechovou stříškou. Prostor je částečně zastřešen a přímo navazuje na objekt. Místo pro sezení je mírně sníženo oproti ostatnímu terénu, a tak je omezeno působení průvanu.

**Obr. 4**

**tip**

Palivové dřevo do krbu ukládáme na suchém a dobře přístupném místě.

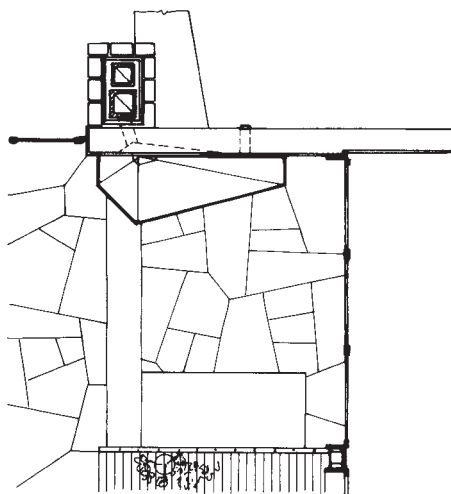
polootevřenou místností s osazeným krbem a jeho napojením na komín, který je postaven vně objektu. Dřevěná lavice je dostatečně vzdálena od ohně, aby nepřekážela obsluze u krbu. Podlaha je poněkud snížena oproti okolnímu terénu, přechodový stupeň tvoří kamenné zdivo.

Na *obrázku 5* je vidět celkovou situaci i s atypickým lapačem kouře a napojením krbu na komín. Tato druhá varianta ponechává prostor pro volné osazení zahradního nábytku. Podlaha je složena z kamenů nebo může být zhotovena z betonových nepravidelných dílů apod. Nenásilně navazuje na již nekrytý, ale také plně vydlážděný venkovní prostor. Prosklenou stěnou z termoizolačních skel je krbový kout oddělen od vnitřní části objektu.

Letní posezení v zahradě mimo obytný dům v samostatné zahradní stavbě ukazují také *obrázky 6 a 7*. Obytný dům je postaven u veřejné komunikace a je výškově situován o cca 20 metrů níže po svahu než letní stavba s krbem. Cesta z terasy je řešena keramickou dlažbou a schody. Samotná stavba zahradního krbu i domku je z režného, vyspárovaného zdiva, část stěny je kryta

dřevem. Střecha stavby je rovná a její přední část je rovněž obložena dřevem, které poněkud snižuje výšku tím, že vytváří část horní stěny. Krb je otevřený a se zásobníkem dřeva pod ohništěm.

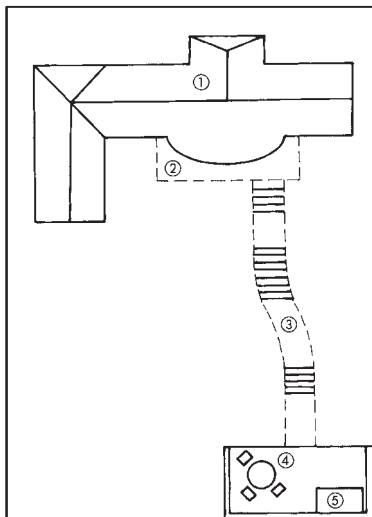
V posledních letech bývají tyto stavby řešeny také tak, že za horním dřevěným obkladem, pod předním střešovým dílem, je ukryta markýza či pevný srolovaný závěs, který je možno vysunout a prostor částečně nebo



**Obr. 5** Pohled na umístění zahradního krbu přistavěného k objektu (volně podle arch. Hanse Tröscha)

**tip**

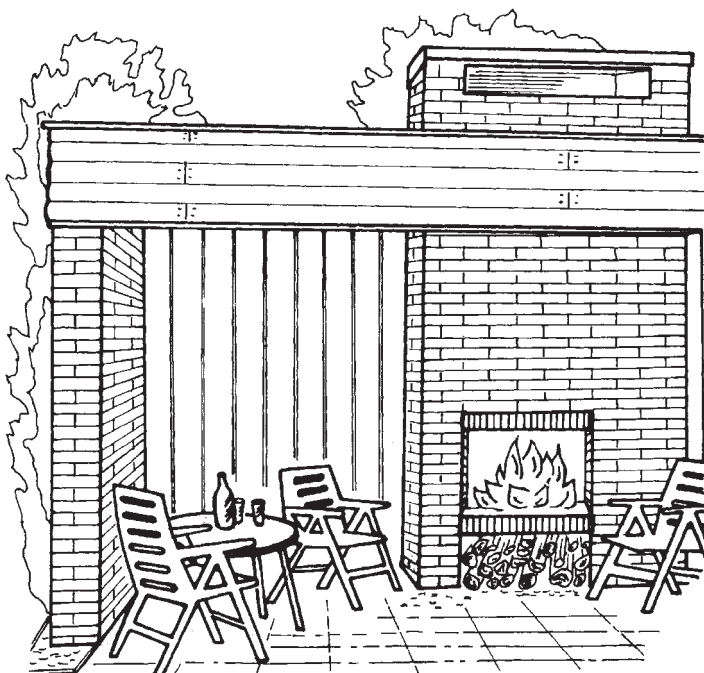
Umístění zahradního krbu může být řešeno jako prostor plně zakomponovaný ve stavbě objektu.



- 1 obytný dům
- 2 terasa
- 3 cestička  
a schodiště
- 4 letní posezení  
v zastřešeném prostoru
- 5 krb

Situování zahradního krbu  
v samostatné letní  
odpočinkové stavbě

**Obr. 6**



Zahradní sestava – altán z režného zdiva z cihel lícovek – s posezením  
u otevřeného ohniště krbu (viz obr. 6)

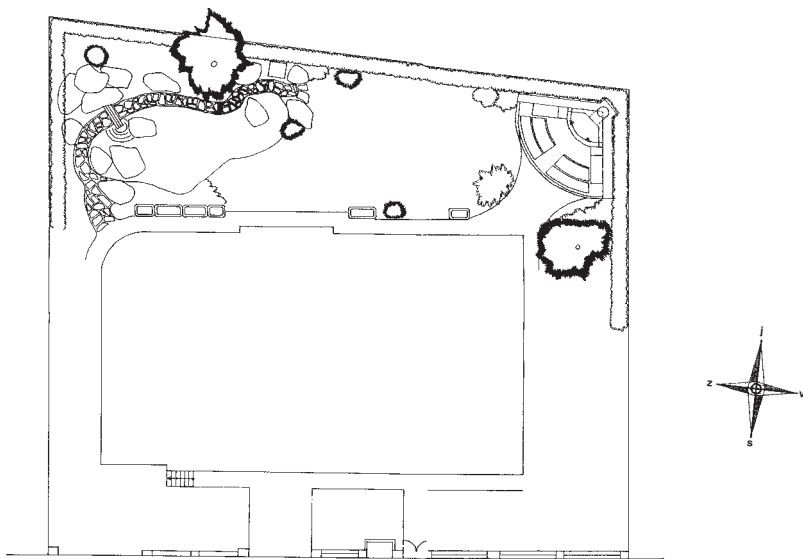
**Obr. 7**

úplně uzavřít. Protože tyto zástěny z pevné látky pochopitelně dokonale netěsní a jen visí či přiléhají, dostane se k ohništi v krbu dostatek vzduchu. Teplo od krbu se však uvnitř lépe udržuje a umožní využívat ho dlouho do večera či noci nebo za chladnějšího počasí.

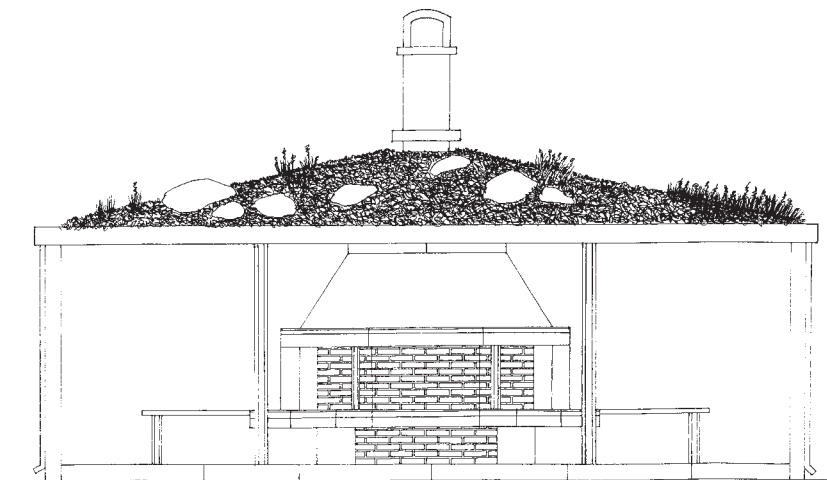
**tip**

Realizace zahradních staveb pevně spojených se zemí může podléhat stavebním předpisům, proto je dobré se napřed poradit s architektem.

Při stavbě nových rodinných domů je nutno často dodržovat nové stavební předpisy, mezi které například v Praze patří zákaz stavby RD na hranici pozemku. Toto velice diskutabilní administrativní nařízení vychází z převzatých, naprosto jiných ekonomických a historických podkladů (hlavně v USA) a nejen že znemožňuje vytvoření klasické „ulice“ typické pro střední Evropu, ale v našich podmínkách silně redukuje možnost využití zahrady tím, že ji dělí na dvě hlavní části – před domem a za domem. V takovémto případě je dobré si vzít na pomoc architekta a nechat si zpracovat odbornou studii. Jak je možno i při dodržení předpisů, požadujících například na vlastním pozemku parkovací místa a podobně, vytvořit smysluplnou zahradu i s vytouženým letním posezením ukazuje *obrázek 8*. I samotné řešení krbu či letního sezení nemusí být



**Obr. 8** Půdorys fy NaturUm – umístění zahradního domku v rohu zahrady

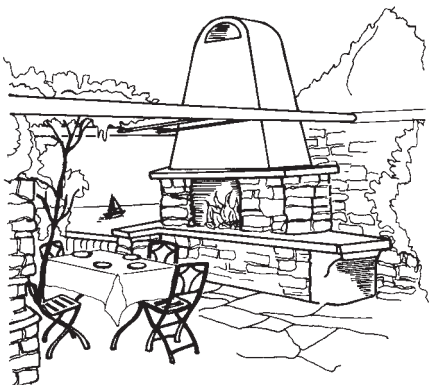


Zahradní domek s klasickým krbem a střechou pokrytou zeleným porostem fy NaturUm

**Obr. 9**

tradiční, ale lze je připravit za pomoci nových nápadů, jako na *obrázku 9*, kde byl vybudován zahradní domek s klasickým krbem z režného zdiva a se střechou pokrytou zeleným porostem.

Další ukázkou situování krbu v zahradě je zahradní krb přistavěný k obvodové zdi zahrady (*obr. 10*). Jeho základna je řešena tak, aby umožňovala přípravu jídla, jsou zde dostatečně velké pracovní plochy. Mezi zajímavě řešenou stavbou komína a další opěrnou zdí teras zahrady je položen dřevěný rošt, který je v plné sezoně pokryt zelenými popínavými rostlinami. Zahradní nábytek je



Zahradní krb postavený z nhrubo tesaných bloků vápence. Rozměrné ohniště a dobré řešení celkového uspořádání umožňují využít krb i pro restauraci apod.

**Obr. 10**

**Obr. 11**

Zděný kamenný krb navazuje přímo na stavbu objektu. Krb je umístěn ve svahu.

přenosný, okolí krbu je vydlážděno kameny. Takový krb se hodí nejen pro soukromou zahradu, ale i pro toho, kdo chce svým zákazníkům nabídnout něco k jídlu na čerstvém vzduchu. Celá stavba je vybudována z místních přírodních materiálů – kamene, dřeva apod., a tak do prostoru zahrady dobře zapadá.

Zahradní krb s vyzděnou spodní částí nám může posloužit jako příklad pro vysvětlení některých dalších zásad o situování krbu v terénu, kterých bychom se měli držet. *Obrázek 11* ukazuje krb i s jeho příslušenstvím. Vše bylo postaveno v závětrí rekreační budovy a situováno tak, aby na krb dopadaly sluneční paprsky co nejdéle. V kopcích je to třeba. Obytná část i přístavek vytvářejí dostatečně krytý prostor proti větru a studenému vzduchu, který za každého, i sebetepějšího letního večera „stéká“ po svahu dolů.

Pod dřevěnou deskou je složeno dřevo, je vždy připraveno suché a nemusí se pro něj daleko chodit. Dřevěný kulatý stůl a jednoduché sedáky ze špalků jsou romantické. Ochladí-li se, mohou se nahradit zahradními židlemi s oteplovacími podložkami pod záda i o něco níže.

*Obrázek 12* ukazuje dlažbu kolem krbu, návaznost na cesty v zahradě a také překrásný výhled do strání a lesů. A to je pro umístění krbu stejně důležité, jako vše ostatní.

**tip**

Umístění krbu v exteriéru volíme podle oblasti.

V nížinách jej postavíme spíše ve stínu, v horách na teplejších a osluněných místech. Vždy však v závětrí.



Umístění krbu na malém prostoru ve svahu

**Obr. 12**

Tímto stručným výčtem jsme jen nastínili základní možnosti, jak a kam krb situovat. Ostatně u většiny dále uvedených krbů a ostatních zařízení bude také ukázka či zmínka o jejich umístění.

## 1.1 Základní údaje pro stavbu zahradních krbů

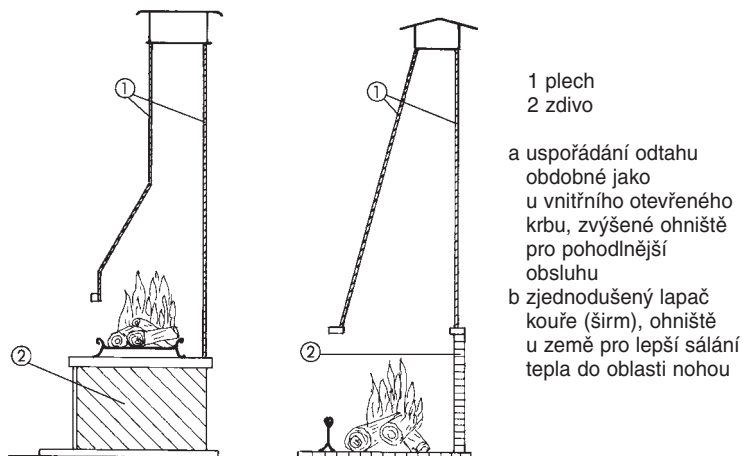
Klasické zahradní krby vycházejí z původní konstrukce krbů a otevřených ohnišť a jsou tedy do značné míry podobné otevřeným krbům vnitřním. Pokud zachováme základní rozměry ohniště, neuděláme žádnou chybu, pokud je použijeme i na stavbu venkovního krbu. Při konstrukci však můžeme použít několik zásadních zjednodušení.

Komín venkovního krbu, pokud v něm budeme topit dřevem, postačí o účinné výšce cca 2,5 metru. Jeho vnitřní světlost se pohybuje

**tip**

Zahradní krby mají jednodušší vnitřní konstrukci než interiérové krby.





**Obr. 13** Různé typy řešení odtahu spalin u zahradního krbu

od  $20 \times 20$  do  $30 \times 30$  cm s tím, že se od části spodní komory směrem nahoru zužuje. Základní tvary je vidíme na *obrázku 13*.

Pokud venkovním krbem nevyhříváme žádné prostory, resp. pouze omezeně, nemusíme složitě budovat vnitřní části spalovací komory, které by stěnami odrážely teplo ven před krb. Jak je vidět na obrázcích, kouřovou komoru tedy není nutné budovat v místě, kde se komín napojuje na ohniště, abychom zabránili protisměrnému proudění chladného vzduchu komínem nazpět při hoření.

Výrazným zjednodušením je i to, že krb stojí na otevřeném prostranství. Máme tak k dispozici prakticky neomezené množství vzduchu pro přístup do ohniště a spalovací prostor můžeme udělat tak velký, jak nám bude vyhovovat. V obytných místnostech jsme u otevřených krbů vždy omezeni objemem příslušného prostoru.

Protože krb používáme na otevřeném prostranství, není nutné budovat do komína kouřovou klapku, která je u vnitřního krbu nezbytná. Zde by naopak byla na obtíž, neboť by například hrozilo nebezpečí jejího zareznutí ve špatné poloze. Dříve se takové klapky používaly u krbů, kde jedno ohniště bylo pro venkovní a druhé pro vnitřní krb a oba krby bývaly napojeny na společný komín. Pokud se dnes krby takto párově staví, je vždy každý

**tip**

Není-li zahradní krb napojený na komín, například po fasádě, není nutno v něm zhotovovat komínovou klapku.

z nich napojen na vlastní komínový průduch.

Dimenzování venkovních krbů je na rozdíl od vnitřních celkem jednoduché. Jako příklad použijeme řešení podle J. Fialy. Účinná výška venkovního krbu se počítá od úrovně krbového překladu (*obr. 14*). Přitom platí následující vztahy mezi jednotlivými rozměry:

$$K = N \cdot P$$

K je plocha krbového otvoru v  $\text{cm}^2$   
(v odborné literatuře se také nazývá portál)

P je plocha komínového profilu (vnitřního) v nejužším místě v  $\text{cm}^2$

N je násobitel

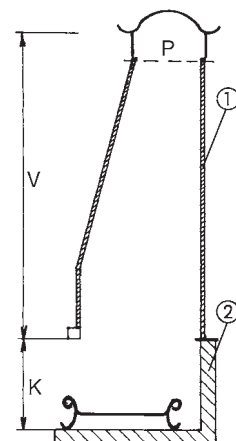
při účinné výšce do 3 metrů  $N = 6$

při výšce 3–4 metry  $N = 8$

při výšce nad 4 metry  $N = 10$

1 plech

2 zdivo



Schematické znázornění výpočtu rozměrů zahradního krbu  
podle J. Fialy

**Obr. 14**

### 1.1.1 Základní materiály pro stavbu

Uvažujeme-li o stavbě jakéhokoli zahradního krbu, barbecue, pece na pizzu apod., musíme mít na paměti, že i v takových zařízeních vzniká v ohništi značné teplo, které běžné stavební materiály poškodí. Proto se ohniště většinou vyzdíívají, resp. obkládají šamotovými materiály: plátky, cihlami, tvarovkami. Někdy jsou, zvláště u barbecue, řešena jako samostatná topná vložka z litiny nebo ocelového plechu. Tyto vložky jsou dnes běžně v prodeji a je možno jich využít jako základního topeniště i pro tvorbu vlastního zahradního grilovacího zařízení. Jak tato zařízení

vypadají, nalezneme v kapitole o barbecue a doplňcích ke krbům a grilům.

Stavební materiály pro venkovní krby a barbecue musí být vždy kvalitní a odolné místním povětrnostním podmínkám. Některé dovozené krby z Francie nebo Itálie je nutno na zimu zakrývat, aby kameny, ze kterého jsou vyrobeny, příliš nenásákl vodou a nepopraskal mrazem. Také (bohužel k naší ostudě), aby jej zimní spád popílku a spalin z hnědého uhlí nepoškodil a nenávratně nezašpinil.

Základními stavebními prvky pro stavbu zahradních krbů jsou kameny, cihly, keramické stavební prvky, šamotové díly a upravené betonové směsi. Dřevo používáme jen tvrdé a dobře ošetřené, aby je zima příliš nepoškodila. Plechy na komíny musí být dostatečně kvalitní. Také cihly používáme co nejkvalitnější. Mohou to být jak dvakrát pálené, tzv. komínové cihly, tak ještě pevnější kyselino-vzdorné, tzv. kanálky. Pro svůj estetický vzhled se používají často cihly zvané lícovky, z nichž se dá díky jejich kvalitnímu povrchu postavit velice efektní krb. Vzhledem k obrovským změnám v cihlářském průmyslu, ke kterým dochází, je dnes obtížné a zbytečné vyjmenovávat jednotlivá prodejní označení cihel vhodných ke stavbě zahradního krbu. Navíc moderní technologie v cihelnách i nové normy související se vstupem do Evropské unie dokonale zamíchaly s vžitými názvy a typy.

V zásadě potřebujeme cihly, které odolávají povětrnosti, jsou málo nasákové a pokud nebudeme krb omítat, i povrchově dobře upravené. Dříve tak oblíbené pískocementové cihly na stavbu komínů pomalu vycházejí z módy, jejich bělošedá barva se však dá dobře využít pro kombinaci např. se dřevem nebo betonem. Kvalitním materiálem jsou šamotové cihly. Při jejich nákupu se však stavebníci často dopouštějí závažné chyby. Ne všechny šamotové cihly dobře snášejí povětrnostní vlivy, je proto třeba si před jejich nákupem zjistit, jakou mají nasákovost a zda jsou pro venkovní použití vůbec vhodné. Jinak se může stát, že se krb z šamotových cihel po několika letech rozpadne.

Protože většina cihel je hygroskopická, tzn. nasáková vodou, je nutno – pokud stavbu neomítáme – stěnu dobře vyzdít a vyspáro-

**tip**

Do ohniště používáme u zahradních krbů ohnišťové šamotové cihly nebo plátky, profesionální firmy používají i speciální žáruvzdorné materiály.

vat cementovou maltou nebo krb omítnout speciální tepluvzdornou omítkou, např. Bayosanem.

U kamene platí zásada, že je vždy lepší se poradit s odborníkem, dříve než se rozhodneme, jaký druh na stavbu krbu použijeme. Některé druhy kamenů jsou vhodné jen na venkovní obklady, jiné se používají i na vyzdění ohniště, pokud nepoužijeme šamotové díly. Na vnější povrch krbů, nenamáhaný teplem, se hodí prakticky většina druhů kamene. Velmi oblíbené jsou pískovce, zvláště pak velice kvalitní hořický pískovec. Ze zahraničí se dováží na stavbu krbů gardský kámen, dále pak burgundský pískovec a sireuilský kámen. Tyto kameny jsou dosti porézní, ale dobře opracovatelné. Přes zimu je dobré je chránit nepromokavým obalem. Místní materiály, jako je žula a rula, různé živce a břidlice, jsou také použitelné, je však nutné vědět, jak se upravují, řezou, případně štípou atd. Pokud chceme ohniště vyzdívat kamenem, lze použít jemnozrnné horniny, jako jsou čediče, serpentiny, droby, jemnozrnné žuly a opuky s malým obsahem vápníku. Pozor, kamenné zdivo zdíme výhradně na betonovou maltu, jinak se kvalitně nespojí ani se základem, ani mezi sebou!

tip

Použit pro stavbu krbu jakýkoliv kámen bez porady s odborníkem může být hazard. Existují kameny, které v ohni praskají, jiné v zimě navlhnou a mrazem prasknou.

### 1.1.2 Základní stavební práce

Pomineme-li přenosné grily, případně rozebíratelné minibarbecue, je nutno pod každý zahradní krb, gril, pec na pizzu apod. vytvořit základy, na kterých bude tato zahradní stavba stát. Nejprve vykopeme základní jámu o hloubce cca 20–40 cm a o rozměrech odpovídajících rozměrům stavby (obr. 15). Stěny jámy je vhodné zešíkmit dovnitř, aby postranní hrany zabraňovaly zatlačování desky do podkladu. Jedná-li se o poměrně lehkou stavbu, je

tip

Základová deska je skutečně základ. Je-li vyrobená špatně, i s krbem to bude špatné.



Jáma pro základní desku pod krb

**Obr. 15**