



edice **stavitel**

Osvětlování světlovody

Stanislav Darula
Richard Kittler
Miroslav Kocifaj
Jiří Plch
Jitka Mohelníková
František Vajkay



Upozornění pro čtenáře a uživatele této knihy

Všechna práva vyhrazena. Žádná část této tištěné či elektronické knihy nesmí být reprodukována a šířena v papírové, elektronické či jiné podobě bez předchozího písemného souhlasu nakladatele. Neoprávněné užití této knihy bude **trestně stíháno**.

Používání elektronické verze knihy je umožněno jen osobě, která ji legálně nabyla a jen pro její osobní a vnitřní potřeby v rozsahu stanoveném autorským zákonem. Elektronická kniha je datový soubor, který lze užívat pouze v takové formě, v jaké jej lze stáhnout s portálu. Jakékoliv neoprávněné užití elektronické knihy nebo její části, spočívající např. v kopírování, úpravách, prodeji, pronajímání, půjčování, sdělování veřejnosti nebo jakémkoliv druhu obchodování nebo neobchodního šíření je zakázáno! Zejména je zakázána jakákoliv konverze datového souboru nebo extrakce části nebo celého textu, umístování textu na servery, ze kterých je možno tento soubor dále stahovat, přitom není rozhodující, kdo takovéto sdílení umožnil. Je zakázáno sdělování údajů o uživatelském účtu jiným osobám, zasahování do technických prostředků, které chrání elektronickou knihu, případně omezují rozsah jejího užití. Uživatel také není oprávněn jakkoliv testovat, zkoušet či obcházet technické zabezpečení elektronické knihy.



edice stavitel

Osvětlování světlovody

Ing. Stanislav Darula, CSc.
Doc. Ing. Richard Kittler, DrSc.
Mgr. Miroslav Kocifaj, PhD.
Doc. Jiří Plch, CSc.
Ing. Jitka Mohelníková, PhD.
Ing. František Vajkay

Grada Publishing

Poděkování

Tato práce byla podporovaná v Slovenské republice Agentúrou na podporu výskumu a vývoja a v České republice Ministerstvem školství, mládeže a tělovýchovy v rámci projektu Kontakt.

Velké poděkování patří panu Doc. Ing. Janu Kaňkovi, PhD., který pečlivě provedl lektorský posudek knihy.

■ OSVĚTLOVÁNÍ SVĚTLOVODY

**Stanislav Darula, Richard Kittler, Miroslav Kocifaj, Jiří Plch,
Jitka Mohelníková, František Vajkay**

Vydala Grada Publishing, a.s.

U Průhonu 22, Praha 7

obchod@grada.cz, www.grada.cz

tel.: +420 220 386 401, fax: +420 220 386 400

jako svou 3612. publikaci

Odpovědná redaktorka Věra Slavíková

Sazba Jan Šístek

Fotografie na obálce Lightway, s.r.o.

Obrázky v kapitolách 1–7 z archivu autorů

Fotografie v kapitole 8 Lightway, s.r.o.

Počet stran 160

První vydání, Praha 2009

Vytiskly Tiskárny Havlíčkův Brod, a. s.

Husova ulice 1881, Havlíčkův Brod

© Grada Publishing, a.s., 2009

Cover Design © Eva Hradiláková 2009

*Názvy produktů, firem apod. použité v knize mohou být ochrannými známkami
nebo registrovanými ochrannými známkami příslušných vlastníků.*

ISBN 978-80-247-2459-1 (tištěná verze)

ISBN 978-80-247-6348-4 (elektronická verze ve formátu PDF)

© Grada Publishing, a.s. 2011

Obsah

1 Úvod (<i>R. Kittler, S. Darula, J. Mohelníková</i>)	9
2 Fotometrické veličiny (<i>S. Darula, J. Mohelníková</i>)	13
2.1 Základní veličiny a vztahy používané ve fotometrii	13
2.2 Vztahy mezi fotometrickými a energetickými veličinami	16
2.3 Složky světelného a zářivého toku	17
3 Přehled vývoje tubusových světlovodů (<i>J. Mohelníková</i>)	19
3.1 Vývoj světlovodů	19
3.2 Současné světlovodné systémy	24
3.3 Pasivní světlovodné systémy	26
3.4 Aktivní světlovodné systémy	29
4 Optické vlastnosti světlovodů (<i>J. Mohelníková, J. Plch</i>)	31
4.1 Spektrální propustnost transparentních prvků světlovodů	31
4.2 Změna optických vlastností materiálů v závislosti na úhlu dopadu světla	33
4.3 Materiály pro vysoce reflexní povrchy tubusů světlovodů	38
5 Exteriérové světelné podmínky (<i>R. Kittler, S. Darula</i>)	41
5.1 Dostupnost slunečního světla pro tubusové světlovodny	41
5.2 Směrování slunečních paprsků do světlovodu podle ročních a denních drah Slunce	45
5.3 Sbíráání oblohového světla do světlovodu podle rozložení jasů na obloze	47
5.4 Pravděpodobné roční změny typických denních osvětleností ve střední Evropě	58
5.5 Modelování průběhů denních osvětleností	68
5.6 Osvětlení kopule světlovodu v šikmé rovině	76
6 Modelování šíření světla světlovodny	79
6.1 Analytické řešení (<i>M. Kocifaj</i>)	79
6.1.1 Šíření individuálních světelných paprsků tubusovým světlovodem	81
6.1.2 Osvětlení difuzoru po mnohonásobných odrazech v tubusu světlovodu	87
6.1.3 Využití světlovodů k osvětlení vnitřních prostor	90
6.2 Empirické metody (<i>J. Mohelníková</i>)	94
6.3 Simulační metody pro osvětlování (<i>J. Mohelníková, F. Vajkay</i>)	101
6.3.1 Radiační metoda (Radiosity)	103
6.3.2 Metody sledování paprsku (Ray-Tracing)	104
6.3.3 Metoda pro zobrazení globální osvětlenosti (Global Illumination)	106
6.3.4 Fotonová mapa (Photon Mapping)	106
6.4 Ukázka výsledků modelování světlovodů (<i>F. Vajkay, J. Mohelníková</i>)	107
7 Návrh a hodnocení tubusových světlovodů (<i>J. Mohelníková, J. Plch, S. Darula</i>)	115
7.1 Hodnocení světelné účinnosti světlovodů podle metody CIE	115
7.2 Hodnocení osvětlenosti pod světlovodem pomocí jasů difuzoru	118
7.3 Ukázka vyhodnocení osvětlenosti od světlovodu	121

6 Osvětlování světlovody

8 Ukázky praktických realizací světlovodů	131
Závěr	139
Seznam symbolů	144
Literatura	147
Věcný rejstřík	156
Jmenný rejstřík	159

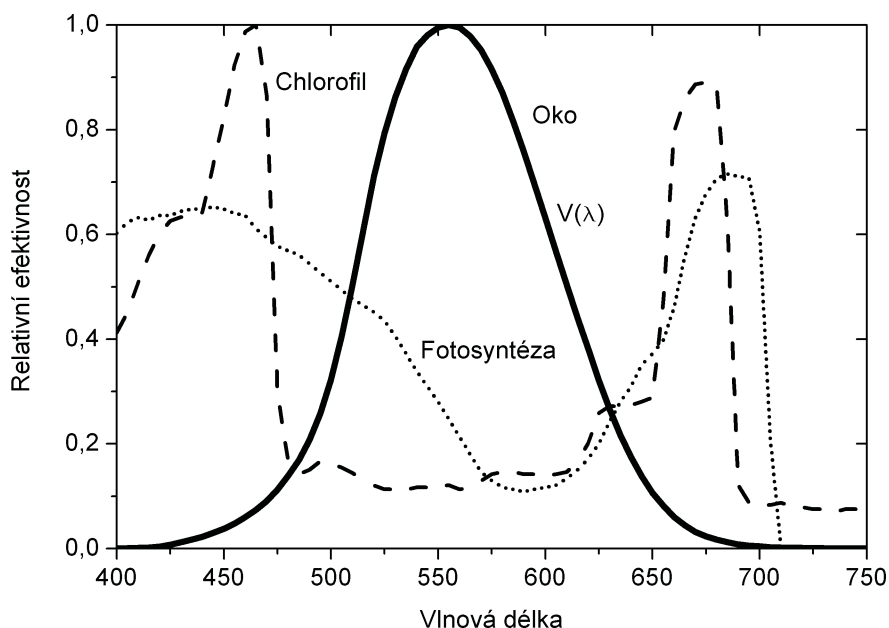
■ Předmluva

Autoři se při psání knihy snažili čtenáři přiblížit problematiku vedení světla světlovody a jejich posuzování ze světelně-technického hlediska. Náročnější čtenář může získat teoretické základy z řešení úloh přenosu světla tubusovými světlovody při různých světelných exteriérových podmínkách a méně náročný čtenář má možnost obeznámit se s jednoduššími postupy hodnocení osvětlení interiérů světlovody.

1 Úvod

Všechno rostlinstvo, zvířena i člověk se ve svém fylogenetickém vývoji přizpůsobili slunečnímu záření a světlu oblohy. Dlouhá staletí oči lidí svou citlivostí využívají sluneční spektrum v jeho nejintenzivnější části záření, která vzhledem na povrchovou teplotu Slunce kolem 6000 K září jako absolutní černé těleso právě nejvíc světla s vlnovou délkou mezi 380 až 780 nm. V této oblasti využívá lidský zrak jednotlivé monochromatické záření podle tzv. křivky poměrné světelné účinnosti viditelného záření, známé jako $V(\lambda)$ s maximem na vlnové délce 555 nm (CIE, 1924, 1990), pro denní vidění. Je zajímavé, že tyto žlutozelené paprsky jsou právě ty, které zeleň listů odráží, kdežto rostliny fotosyntézou zužitkují nejvíce modré světlo s maximem 430 nm a červené při 660 nm (obr. 1.1). Už tato vzájemně výhodná dělba využívání slunečního světla ukazuje, že život na Zemi by nebyl možný bez celého řetězce procesů, které nepředurčují jen fotosyntézu, ale umožňují také vizuální orientaci, informace ze životního prostředí a také mimozrakovou pohotovost mozku. V posledních letech se zabývalo několik biolékařských studií vlivy světla na lidské zdraví, pozornost a praceschopnost, každodenní i sezónní rytmus práce a též vlivy na spánek (např. Piazena a kol., 2005). Zjistilo se, že v oblasti fyziologie, pracovní hygieny a ergonomie, resp. psychologie práce i životní pohody světelné podmínky v budovách významně ovlivňuje pravidelné střídání dne a noci, vzrůst a pokles intenzit venkovního denního světla v závislosti od změn výšky a azimutu Slunce i jeho zastínění oblaky.

Slunce je jediný primární zdroj přírodního světla, které dopadá na Zemi. V důsledku čtyřiačtyřicetihodinové rotace zeměkoule kolem její osy se neustále mění jeho poloha v jakékoliv lokalitě, přičemž extraterestriální sluneční světlo (Darula a kol., 2005) proniká atmosférou Země,



Obr. 1.1 Porovnání poměrné světelné účinnosti monochromatického záření pro lidské oko a rostliny

10 Osvětlování světlovody

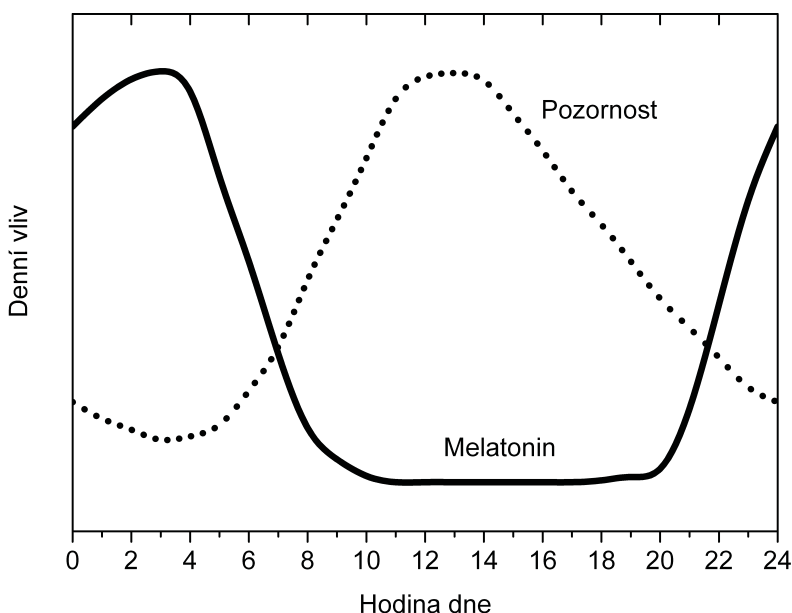
kde se rozptyluje, pohlcuje a odráží na hmotných částicích aerosolů, vodních par a plynů. V případě, když je Slunce stíněno oblaky, vzniká také velkoplošný zdroj oblohového světla, který svým difuzním světlem od rozednění až po západ Slunce je zdarma k dispozici.

Podle denních drah Slunce v určité lokalitě a podle jejich ročních změn si zvykl člověk na cyklus dne a noci, který vyvolává biologický rytmus (Stoer a kol., 2005):

- návyku bdění a spánku,
- produkci melatoninu, melatoninem ovlivněná tvorba serotoninu a kortizolu (*obr. 1.2*),
- koncentraci kortizonu a adrenalinu,
- produkci růstového hormonu,
- změny teploty těla a elektroencefalogramu,
- ovlivňuje aktivitu a pozornost při práci,
- pohodu nebo únavu a ospalost,
- potřebu pití a jídla.

Často si lidé neuvědomují, že právě různé změny a rozsah úrovní denního osvětlení byly prvotní příčinou tak značné schopnosti adaptace zraku od nočního minima až po polední maxima v rovníkových oblastech. Současně se může též oko akomodační schopností zaostřit na přesné vidění velmi blízkých předmětů anebo v tmavém interiéru až k vzdálenému horizontu při výhledu z okna. Zrakové vnímání, kontrastní citlivost, ostrost a rychlost rozlišování detailů závisí především na jasových poměrech v místě zrakové práce. Podstatný vliv na světelnou pohodu má stimulační účinek časové a prostorové proměnlivosti denního světla. Stručně se dají tyto dynamické účinky v daném prostředí shrnout následovně:

- podle změn počasí a stavu atmosféry se dají očekávat různé exteriérové světelné podmínky od slunečných jasných dnů až po různé oblačné dny, kdy se střídají periody se slunečním svitem a bez něho, s obdobími se zcela zataženou oblohou,



Obr 1.2 Cirkadiánní rytmy pozornosti a spánkového hormonu melatoninu

- vlivem zákalu nebo znečištění atmosféry a též podle typu a pokrytí oblohy oblaky nastává různé rozložení jasů na obloze, které vytváří specifické podmínky pro osvětlení interiérů okny, světlíky nebo světlovody,
- v důsledku pohybu oblaků na obloze se pozvolna nebo náhle mění celková osvětlenost na površích v exteriéru,
- podle směřování slunečních paprsků i převládajících jasů oblohy se dají očekávat časové i prostorotvorné změny ve sledu:
 - pozvolných změn směřování slunečního světla podle denní dráhy Slunce s postupujícími stíny předmětů v době úplně jasných dnů,
 - nepravidelných střídání slunečních stínů ve dne s dynamicky se střídající oblačností, kdy podle typu a propustnosti oblaků se stíny redukuje na jemnější při polodifuzním osvětlení nebo žádné při absenci slunečního světla,
 - v případě hustě zatažené oblohy, také často s mlhou, je směrové sluneční světlo úplně vyloučeno a předměty na zemském povrchu jsou osvětlovány ze všech stran rovnoměrně zcela difuzním světlem, které nevytváří stíny,
- podle momentální barvy oblohy a oblačnosti se mění i spektrální složení denního světla, přičemž:
 - v zatažených dnech je obloha šedá až bílá,
 - v oblačných dynamických dnech se střídají často bílé a modré vzorky s přidavnou nažloutlou plochou v místě Slunce,
 - v jasných dnech je podle zákalu atmosféry, jejího znečištění nebo zvýšení obsahu vodních par barva oblohy od sytě modré a bledě modré až po bílou s dodatečnou příměsí barvy slunečního světla v závislosti na postavení Slunce na obloze.

Nutno konstatovat, že všechny tyto rozdíly a variace časových a prostorových proměn i mnohotvárnost denního světla byly a jsou významným stimulem adaptačních a aktivních reflexů člověka, přičemž podmiňují též jeho přesnost a pohodu v přírodním i architektonickém prostředí a schopnost přijímat vizuální informace.

V souvislosti s vyššími požadavky na zrakovou pohodu i s energeticky úspornými opatřeními je a bude problematika denního osvětlení budov velmi aktuální. Technicky již existují možnosti, jak přivést denní světlo nestandardním způsobem i do těžko osvětlitelných prostor. K tomuto účelu se využívají světlovodné systémy. Klasické světlovody jsou trubkové soustavy, které opticky spojují venkovní prostředí s interiérem. Jejich funkce je založena na principu dopravy světla na velké vzdálenosti prostřednictvím mnohonásobných odrazů od vysoce reflexního povrchu. I když na světlovody nelze jednoznačně pohlížet jako na systémy zabezpečující denní osvětlení, nutně pro vykonávání zrakových prací, jejich využití přináší možnost zlepšení světelných podmínek v budovách a úspory elektrické energie na osvětlování.

Hlavním přínosem světlovodů zůstává umožnění přístupu lidí k dennímu světlu včetně jeho dynamických změn závislých na venkovních světelných podmínkách. Dynamický účinek denního osvětlení s měnící se jeho barvou a intenzitou vede ke stimulaci lidského organismu. Odborné studie dokazují, že v prostorech, kde existuje monotónní činnost, dynamika denního světla má silně motivující účinek na chování lidí (IESNA, 2000). I když světlovody nelze zcela nahradit okna nebo světlíky, je možné jejich prostřednictvím dynamiku denního světla v interiérech získávat.

12 Osvětlování světlovody

Tubusové světlovody se jako zdánlivě jednoduchý osvětlovací prvek začaly komerčně využívat bez větších znalostí transportu světla a optických vlastností jejich komponentů. Je tedy zřejmé, že s výhodami těchto systémů se dostavily i problémy spočívající především v nedostatečné osvětlenosti za podmínek zatažené oblohy nebo naopak s oslňováním za jasných slunečních dnů. Proto vyvstala potřeba se o světlovody více zajímat a byly vytvořeny postupy pro jejich využívání v budovách (CIE 173–2006). V současnosti se vypracovávají výpočtové postupy pro hodnocení světelné účinnosti světlovodů, pro návrh a posouzení osvětlení a jasů, které možno očekávat ve vnitřních prostorech.

■ 2 Fotometrické veličiny

Podobně jako ultrafialové a infračervené záření je i světlo elektromagnetické záření, ale v oblasti viditelného spektra. Protože definice světla je vázána na citlivost lidského zraku, je v očích klasického fyzika často chápána jako jev značně subjektivní. Na druhé straně právě viditelnost tohoto typu záření i jeho rychlé šíření ve vakuu meziplanetárních prostor lákalo k jeho zkoumání a měření. Už v roce 1675 dánský astronom Ole Rømer (Nielsen, 1944) vypočetl rychlost světla ve vesmíru $c = 300\,000 \text{ km}\cdot\text{s}^{-1}$ s poměrně vysokou přesností, přičemž dnes se udává přesně $c = 299\,792\,456 \pm 1 \text{ m}\cdot\text{s}^{-1}$. Později zdůraznila významnost rychlosti světla Einsteinova speciální teorie relativity v tzv. ekvivalenci hmoty m a energie W , která též váže energii se zářením ve známém vzorci

$$W = mc^2, \quad (2.1.1)$$

kde W je vlastní energie tělesa [J],
 m je hmotnost tělesa [kg],
 c je rychlost světla ve vakuu [$\text{m}\cdot\text{s}^{-1}$].

Vzhledem k různé citlivosti lidského zraku na určité monochromatické záření ve viditelné oblasti spektra 380–780 nm, se světlo pro denní (fotopické) vidění definuje tokem monochromatického záření $\Phi_e(\lambda)$, který se měří ve watech [W] v oboru vlnových délek $\lambda + d\lambda$, např. v rozsahu jednoho nanometru. Tato energie se potom přehodnocuje poměrnou světelnou účinností viditelného záření $V(\lambda)$ a vzhledem na fotometrický ekvivalent, který normalizuje největší účinnost při 555 nm, je stanovená na $K_m = 683 \text{ lm}\cdot\text{W}^{-1}$, takže světelný tok Φ v lumenech [lm] je

$$\Phi = K_m \int V(\lambda) \Phi_e(\lambda) d\lambda. \quad (2.1.2)$$

I když zjištění a definování spektrálních vlastností zdrojů záření bylo v nedávné době poměrně složité a drahé, dnes je už k dostání dost spektrofotometrů k podrobné analýze spojených spekter záření, například slunečního, oblohového anebo záření žárovek. Dají se měřit také nespojitá a pásová spektra zářivek a nových zdrojů světla (např. výbojek, LED – světelných diod a jiných umělých zdrojů).

Podobně jako v jiných technických oborech i ve světelné technice došlo k standardizaci pojmů a veličin (ČSN EN 12665:2003 (36 0001)). Celosvětový systém fotometrických jednotek byl dohodnut a přijat na mezinárodním kongresu elektrotechniků v Ženevě podle návrhu Blondela (1896).

■ 2.1 Základní veličiny a vztahy používané ve fotometrii

Vzhledem ke spektrální citlivosti lidského oka nelze používat k popisu účinků vjemů radiometrické (energetické) veličiny, jako jsou např. zářivý tok [W] nebo intenzita záření [$\text{W}\cdot\text{m}^{-2}$], ale jen veličiny fotometrické, které respektují korpuskulární, ale i vlnovou povahu světla a zohledňují vlastnosti

14 Osvětlování světlovody

lidského zrakového vnímání. Základní fotometrickou veličinou ve světelné technice je svítivost, odvozené veličiny jsou světelný tok, jas, intenzita osvětlení, tj. osvětlenost (CIE 70 – 1987, Tregenza a Sharples, 1993, Habel a kol., 1995, ČSN EN 12665:2003 (36 0001)).

Svítivost I v kandelách [cd] je základní fotometrická jednotka soustavy SI. Tato veličina udává, kolik světelného toku Φ vyzáří světelný zdroj do prostorového úhlu ω v určitém směru. Je definovaná vztahem

$$I = \frac{d\Phi}{d\omega}, \quad (2.1.3)$$

kde I je svítivost [cd = lm.sr⁻¹],
 Φ je světelný tok [lm],
 $\omega = A / r^2$ je prostorový úhel v [sr], který je definován jako úhel při vrcholu světelného kuželu, vymežující plochu $A = 1 \text{ m}^2$ z plochy koule o poloměru $r = 1 \text{ m}$.

Do soustavy jednotek SI patří svítivost. Její jednotka kandela [cd] představuje svítivost zdroje, který vyzářuje v určitém směru monochromatické záření o vlnové délce $\lambda_{\text{max}} = 555 \text{ nm}$ (kmitočtu $540 \cdot 10^{12} \text{ Hz}$), přičemž intenzita vyzářování zdroje v tomto směru je $1/683 \text{ W.sr}^{-1}$ (Habel a kol., 1995). Toto definování se využívá ve světelně-technických výpočtech, ale nemá praktickou realizační podobu. V případě ověřování kalibrace, se využívá teplotní primární normál (Plch, 2000).

Bodové zdroje mají rozměry, které jsou zanedbatelné v porovnání se vzdáleností od zdroje k pozorovateli, např. svíčky nebo žárovky se dají specifikovat jejich svítivostí. Svítivost plošného zdroje jako je obloha se obvykle definuje jeho jasnem L , jednotkou kterého je cd.m⁻².

Intenzita osvětlení (osvětlenost) E [lx = lm.m⁻²] určuje, jak je určitá plocha osvětlována, tj. jak velký světelný tok Φ [lm] dopadá na osvětlovanou plochu A [m²]. Osvětlenost se určuje na zvolené srovnávací rovině podle vztahu (2.1.4) a měří se luxmetrem.

$$E = \frac{\Phi}{dA} = \frac{I}{r^2} \cos\theta, \quad (2.1.4)$$

kde E je osvětlenost [lx],
 I je svítivost bodového zdroje [cd],
 r je vzdálenost [m],
 θ je úhel mezi normálou plochy řezu a směrem paprsku [°].

Jas L [cd.m⁻²] je měřítkem pro vjem světlosti svítícího nebo osvětlovaného tělesa, jak jej vnímá lidské oko, a měří se jasoměrem. Základní vztah pro stanovení jasu je definován závislostí na svítivosti (2.1.5).

Jas má několik vztahových souvislostí a vazeb, a to na:

- **Svítivost.** Když jde o svítící plochy, pak jas elementu svítící plochy k průmětu v daném směru pozorování je

$$L = \frac{dI}{dA \cdot \cos\theta} , \quad (2.1.5)$$

kde L je jas [$\text{cd} \cdot \text{m}^{-2}$],
 dA je plocha řezu svazkem, který obsahuje daný bod. Plocha $dA' = dA \cos\theta$ představuje kolmý průmět elementu plochy ve směru k pozorovateli,
 θ je úhel mezi normálou plochy řezu a směrem paprsku [$^\circ$].

- *Světelný tok.* Jas lze také vyjádřit podle vztahu, který ukazuje, že jasová hodnota představuje plošné a prostorové rozložení světelného toku

$$L = \frac{d^2\Phi}{dA \cos\theta d\omega} , \quad (2.1.6)$$

kde $d^2\Phi$ je světelný tok procházející elementární ploškou dA v prostorovém úhlu $d\omega$ v daném směru.

- *Osvětlenost.* Když je definována osvětlenost v kolmém směru ke zdroji, potom osvětlovaná plocha ve směru prostorového úhlu bude mít jas

$$L_i = \frac{E_i}{\omega} , \quad (2.1.7)$$

kde L_i je jas kolmo osvětlované plochy [$\text{cd} \cdot \text{m}^{-2}$],
 E_i je osvětlenost v kolmém směru ke zdroji [lx].

Tento vztah se používá v obrácené poloze i pro výpočet osvětlenosti na libovolně nakloněné rovině z plošného zdroje o známém jasu L , takže podle (2.1.6) bude

$$E = L \omega_p , \quad (2.1.8)$$

kde E je osvětlenost na libovolně nakloněné rovině [lx],
 $\omega_p = \omega \cos\theta$ je průmět prostorového úhlu svítecí plochy do osvětlované roviny [sr].

V případě úplně difuzní a matné plochy se její jas vypočte podle

$$L = E \frac{\rho}{\pi} , \quad (2.1.9)$$

kde ρ je činitel odrazu světla.

■ 2.2 Vztahy mezi fotometrickými a energetickými veličinami

Svítivost a zářivost

Fotometrické *svítivosti* I [cd] odpovídá energetická veličina *zářivost* I_e [$\text{W}\cdot\text{sr}^{-1}$], (Horák a kol., 1961, Habel a kol., 1995)

$$I_e = \frac{d\Phi_e}{d\omega}, \quad (2.2.1)$$

kde $d\Phi_e$ je zářivý výkon [W] nebo také tok vyzářený do elementu prostorového úhlu $d\omega$ [sr].

Jas a zář

Fotometrickému jasu L [$\text{cd}\cdot\text{m}^{-2}$] odpovídá energetická veličina zvaná *zář* L_e [$\text{W}\cdot\text{m}^{-2}\cdot\text{sr}^{-1}$], což je podíl zářivosti plošky dA zdroje ve zvoleném směru a průmětu této plošky do roviny kolmé k tomuto směru

$$L_e = \frac{dI_e}{dA \cos\theta} = \frac{d^2\Phi_e}{dA \cos\theta d\omega}, \quad (2.2.2)$$

kde $dA \cos\theta$ je zdánlivá velikost elementu svítící plochy, pozorovaného pod úhlem θ .

Světelný a zářivý tok

Světelný tok Φ [lm] udává kolik světla vyzáří zdroj do prostoru. Je posuzovaný z hlediska lidského oka jako veličina odvozená z hodnoty zářivého toku Φ_e [W] tak, že se záření vyhodnocuje v závislosti na jeho účinku na normového fotometrického pozorovatele. Pro fotopické (denní) vidění se světelný tok stanovuje podle vztahu (např. Habel a kol., 1995)

$$\Phi = K_m \int_0^{\infty} V(\lambda) d\Phi_e(\lambda) d\lambda, \quad (2.2.3)$$

kde $V(\lambda)$ je poměrná světelná účinnost viditelného monochromatického záření pro fotopické vidění,

$K_m = 683 \text{ lm}\cdot\text{W}^{-1}$ je konstanta pro fotopické vidění, stanovená pro vlnovou délku $\lambda_{\text{max}} = 555 \text{ nm}$, (IEC 50(845)/CIE 17.4:1987).

Podíl světelného toku k odpovídajícímu celkovému zářivému toku vyjadřuje měrný výkon v $\text{lm}\cdot\text{W}^{-1}$ a je směrnou hodnotou přeměny elektrické energie na světelnou u umělých světelných zdrojů.

Při posuzování denního osvětlení se užívá termín světelná účinnost ve významu měrného výkonu a mění se během dne v hodnotách, např. pro denní světlo od $60 - 115 \text{ lm}\cdot\text{W}^{-1}$, pro

jasnou oblohu a pro zataženou oblohu $110 \text{ lm}\cdot\text{W}^{-1}$, (Navaab a kol., 1986). Umělé světelné zdroje dosahují hodnot měrného výkonu např. zářivky $55 - 75 \text{ lm}\cdot\text{W}^{-1}$, žárovky $10 - 20 \text{ lm}\cdot\text{W}^{-1}$ (např. Robbins, 1986, Habel a kol., 1995).

Významný je podíl světelného toku, který proniká nebo vchází do interiéru okny nebo světlovody k velikosti jejich otvorů. Ten se nazývá plošnou hustotou světelného toku v $\text{lm}\cdot\text{m}^{-2}$ a využívá se při výpočtech osvětleností tokovými metodami.

■ 2.3 Složky světelného a zářivého toku

Světelné paprsky se na rozhraní dvou optických prostředí částečně odráží. Neodražená část se průchodem hmotou zeslabuje vlivem absorpce a zbylá část u transparentních materiálů prostupuje do dalšího prostředí.

Dopadající světelný tok Φ [lm] se rozdělí na toky odraženého Φ_ρ , propuštěného Φ_τ a pohlceného Φ_α , pro které platí princip zachování energie ve tvaru

$$\Phi = \Phi_\rho + \Phi_\tau + \Phi_\alpha, \quad (2.3.1)$$

Protože jednotlivé složky jsou částmi dopadajícího toku, je možno vyjádřit odraznost, propustnost a pohltivost světla pomocí činitelů

$$\rho = \frac{\Phi_\rho}{\Phi} = \frac{\int_{\lambda_1}^{\lambda_2} \frac{d\Phi_e(\lambda)}{d\lambda} V(\lambda) \rho(\lambda) d\lambda}{\int_{\lambda_1}^{\lambda_2} \frac{d\Phi_e(\lambda)}{d\lambda} V(\lambda) d\lambda} \in \langle 0,1 \rangle \text{ je činitel odrazu světla,} \quad (2.3.2)$$

$$\tau = \frac{\Phi_\tau}{\Phi} = \frac{\int_{\lambda_1}^{\lambda_2} \frac{d\Phi_e(\lambda)}{d\lambda} V(\lambda) \tau(\lambda) d\lambda}{\int_{\lambda_1}^{\lambda_2} \frac{d\Phi_e(\lambda)}{d\lambda} V(\lambda) d\lambda} \in \langle 0,1 \rangle \text{ je činitel prostupu světla,} \quad (2.3.3)$$

$$\alpha = \frac{\Phi_\alpha}{\Phi} = \frac{\int_{\lambda_1}^{\lambda_2} \frac{d\Phi_e(\lambda)}{d\lambda} V(\lambda) \alpha(\lambda) d\lambda}{\int_{\lambda_1}^{\lambda_2} \frac{d\Phi_e(\lambda)}{d\lambda} V(\lambda) d\lambda} \in \langle 0,1 \rangle \text{ je činitel pohlcení světla,} \quad (2.3.4)$$

kde λ je vlnová délka [nm],
 $\rho(\lambda)$, $\tau(\lambda)$, $\alpha(\lambda)$ spektrální činitelé odrazu, prostupu a pohlcení světla.

18 Osvětlování světlovody

Z rovnice (2.3.1) pro celé světelné spektrum platí

$$\rho + \tau + a = 1, \quad (2.3.5)$$

Absorbovaná část světelného toku procházejícího transparentním materiálem o tloušťce dx je definována vztahem

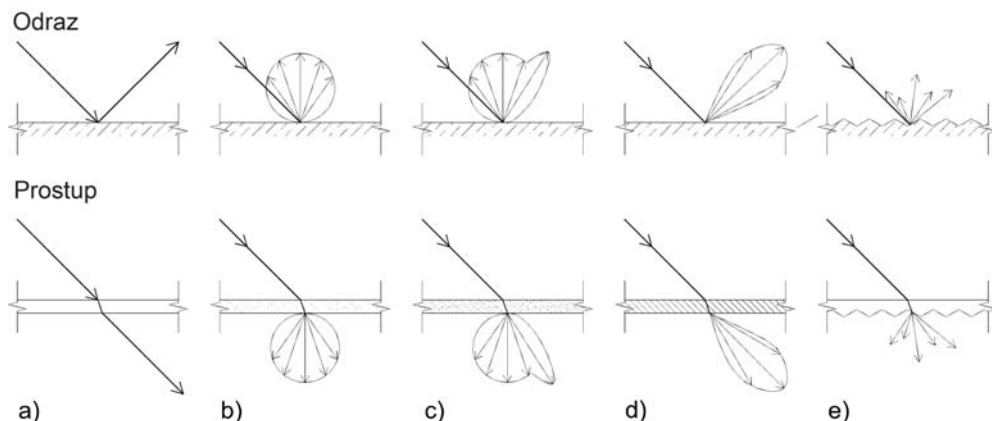
$$d\Phi_a = -a \Phi dx, \quad (2.3.6)$$

ze kterého vyplývá exponenciální rovnice absorpce

$$\frac{\Phi_a}{\Phi} = e^{-ax}, \quad (2.3.7)$$

U dokonale odrazných (hladkých, zrcadlových) povrchů se uplatňuje zákon odrazu, podle kterého velikost úhlu odrazu θ' je rovna velikosti úhlu dopadu θ . Odražený paprsek zůstává v rovině dopadu. V případě dokonale rozptylných povrchů se uplatňuje Lambertův zákon $I = I_0 \cos \theta$ [cd], kde I_0 je kolmá svítivost rovinného plošného zdroje a I je svítivost světelného zdroje ve směru úhlu odrazu paprsků θ' (Tomášek, 1973).

V reálném prostředí je však jen velmi málo povrchů, které splňují ideální podmínky odrazu anebo lomu světla v materiálech. Ve většině případů se reálné odrazy a prostupy světla materiály modelují pomocí obou zákonitostí spojením účinků ideálního odrazu a rozptylu. Pro určování typu odrazu a prostupu byla ve světelné technice vypracována klasifikace povrchů, jak je uvedeno na obrázku 2.3.1.



Obr. 2.3.1 Světelný odraz a vstup směrového paprsku

Povrch a) zrcadlový, b) dokonale rozptylný, difuzní, c) smíšený, d) směrově rozptylný, e) prizmatický

■ 3 Přehled vývoje tubusových světlovdů

V současné době, v souvislosti s energeticky úspornými opatřeními a vyššími požadavky na zrakovou pohodu v budovách, je problematika maximálního využívání denního světla velmi aktuální. Z toho důvodu se vyvíjejí nové technologie a konstrukce, z kterých se také prosadily světlovdné systémy spojující venkovní prostředí s interiérem. Tento způsob osvětlování umožňuje vést denní světlo i do míst, kde by bylo nutné svítit pouze elektrickými světelnými zdroji. Současné typy průmyslově vyráběných světlovdů byly uvedeny na trh zhruba před dvaceti lety. Jejich širšímu používání však nepředcházela detailnější výzkum, začaly se v budovách používat nahodile a osvětlení od nich předpovídat podle empirických zkušeností, většinou získaných z dřívějších realizací.

■ 3.1 Vývoj světlovdů

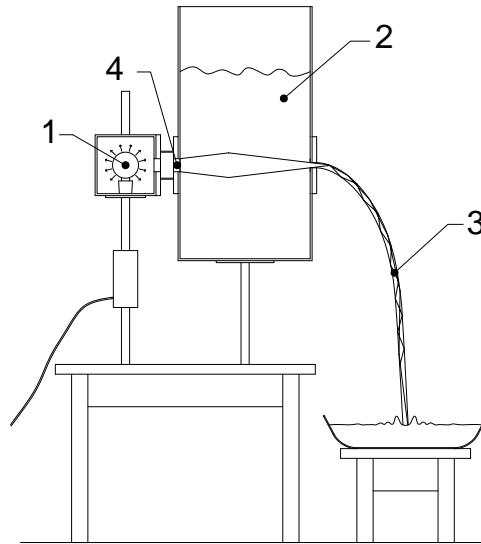
Funkce světlovdů je založena na principu dopravy světla na velké vzdálenosti pomocí mnohonásobných odrazů od vysoce reflexního povrchu. Myšlenka vedení světla na velké vzdálenosti však není nikterak nová. Již ve starověkém Egyptě se prováděly vertikální šachty vyložené zlatými pláty za účelem odrazu světla hluboko do nitra masivních kamenných staveb.

O novodobých světlovdtech jsou první zmínky v souvislosti s vedením umělého světla z elektrických obloukových lamp z druhé poloviny 19. století. Od té doby se začínají uplatňovat světlovdné systémy pro osvětlování interiérů budov. Za tímto účelem bylo vydáno několik patentů a byly zrealizovány zajímavé projekty. Na realizacích světlovdných projektů pro průmyslovou výrobu se podíleli přední světoví vědci a inženýři (Hecht, 1999, Aizenberg, 2001).

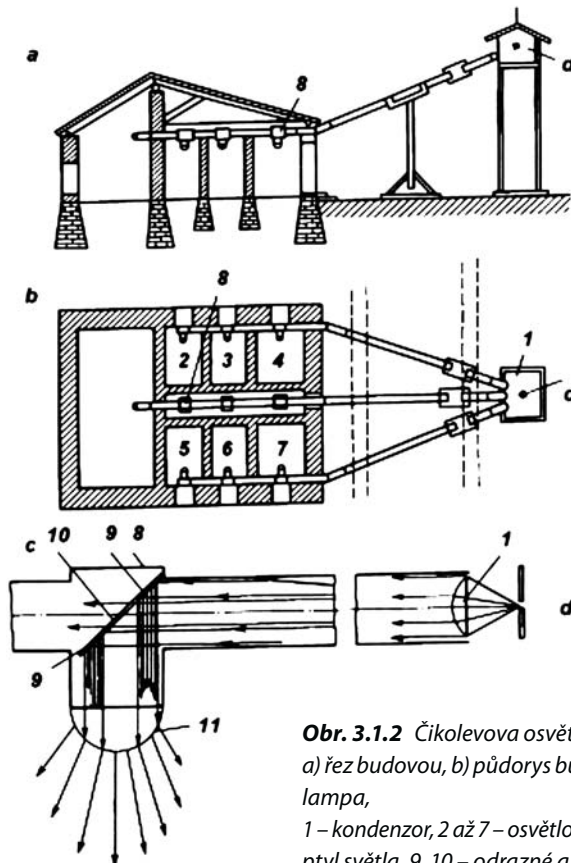
Mezi prvními se o problematiku vedení světla začal zajímat profesor Colladon z Univerzity v Ženevě, který uskutečnil demonstrační pokusy již v roce 1841. Řešil problémy vedení světla na delší vzdálenosti pomocí optických čoček soustřeďujících světlo do ohniska, odkud sledoval jeho vedení prostřednictvím vodního paprsku, viz *obrázek 3.1.1* (Hecht, 1999).

Úvaha o tom, že lze vést plyn, teplo a vodu skrze potrubí, přivedla Čikoleva na myšlenku osvětlení budov pomocí trubice vedoucích světlo z elektrických lamp. V roce 1874 navrhl a realizoval duté světlovdny se zrcadlovým povrchem v Ochtinské továrně na výrobu střelného prachu. Těmito světlovdny se dopravovalo světlo z elektrické obloukové lampy, instalované ve věži umístěné mimo budovy továrny (*obr. 3.1.2*). Světlo se směrovalo do místností zrcadly a zde se rozptylovalo polokoulemi vytvářejícími difuzní světlo. Čikolev publikoval výsledky své práce v roce 1880 (Aizenberg, 2001).

Téměř ve stejné době jako Čikolev se v USA problémem vedení světla od výkonných elektrických obloukovek pomocí světlovdů zabývali Neal, Lake, Molera, Cebrian a Wheeler.



Obr. 3.1.1 Vedení světla vodním paprskem podle Colladona (Hecht, 1999)
 1 – zdroj světla, 2 – voda, 3 – světelný paprsek sleduje vodní proud, 4 – optická čočka



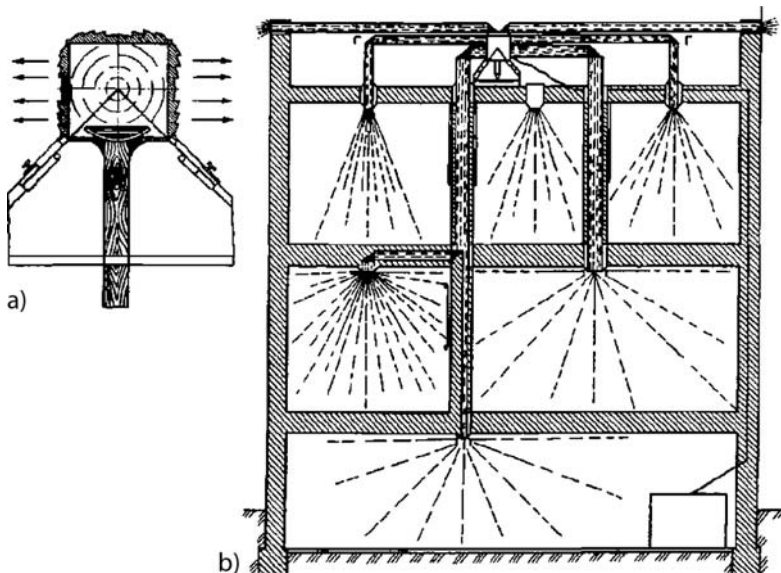
Obr. 3.1.2 Čikoleva osvětlovací soustava (Aizenberg, 2001)
 a) řez budovou, b) půdorys budovou, c) schéma vedení světla, d) oblouková lampa,
 1 – kondenzor, 2 až 7 – osvětlované prostory, 8 – hlavice pro rozdělování a rozptyl světla, 9, 10 – odrazné a propustné plochy světlovodu, 11 – difuzor

Neal (1878) navrhl způsob vedení, větvení a přerozdělování světelného toku světelných zdrojů zrcadly, čočkami a rozptylovači a též řešil využití tepla produkovaného výkonnými světelnými zdroji. Lake (1878) navrhoval použití Nealova světlovodného zařízení pro osvětlení šachet podzemních tunelů a vnitřních částí vícepodlažních budov. Neal s Lakem patentovali své světlovodné systémy v roce 1878.

Molera a Cebrian (1879) publikovali teoretické práce týkající se transportu světla světlovedy. Popsali osvětlovací soustavu mnohopatrové kancelářské budovy osvětlované výkonnou obloukovou lampou (se šikmo nastavenými elektrodami) a několika Fresnelovými čočkami, usměrňujícími světlo vyzařované obloukovkou. Světlovedy pomocí hranolů umístěných v plášti rozdělovaly světlo do všech místností budovy (obr. 3.1.3).

Američan Wheeler (1881) ve svém patentu popsal formování paralelních svazků paprsků světla pomocí optického systému s výkonným světelným zdrojem. Wheelerův osvětlovací systém řešil maximální možné využití světelného toku, jeho směřování na jednu nebo dvě strany, přenos světelného toku trubkami světlovedů, jeho rozdělení na mnoho částí a využití navrženými zářiči. V systému se měla používat sférická a eliptická zrcadla, kondenzory, hranoly a světlo rozptylující prvky (obr. 3.1.4).

Stručná ukázka začátku vývoje novodobých systémů vedení světla ukazuje, že byly ve své době technicky velmi pokrokovým řešením. Se vznikem žárovek se však začalo využití umělého osvětlení ubírat zcela jiným směrem a myšlenka přenosu světla na velké vzdálenosti prostřednictvím světlovedů byla na nějaký čas zapomenuta. Ne však na dlouho. Již v roce 1900 podal Hannenborg v Norsku patent na světlovodný systém pro vedení denního světla do budovy za pomoci nástřešních zrcadel a reflexních trubusů, obrázek. 3.1.5 (Hannenborg, 1901).



Obr. 3.1.3 Světlovodné zařízení budovy dle Molery a Cebriana (1878), (Aizenberg, 2001)
a) detail horní části světlovodu s Fresnelovou čočkou, b) schematický řez budovou se světlovedy